

СЕРИЯ

MINIJET

УЛТРА КОМПАКТНИ ГАЗОВИ ТОПЛОВЪЗДУШНИ АПАРАТИ

ТОПЛОВЪЗДУШНИ АПАРАТИ



В СЪОТВЕТСТВИЕ С:

ДИРЕКТИВА ЗА ГАЗ 90/396/CEE
ДИРЕКТИВА ЗА НИСКО НАПРЕЖЕНИЕ
73/23/CEE
МАШИННА ДИРЕКТИВА 89/392/CEE
ДИРЕКТИВА ЗА ЕЛЕКТРОМАГНИТНА
СЪВМЕСТИМОСТ 89/336/CEE

КПД ~ 92%

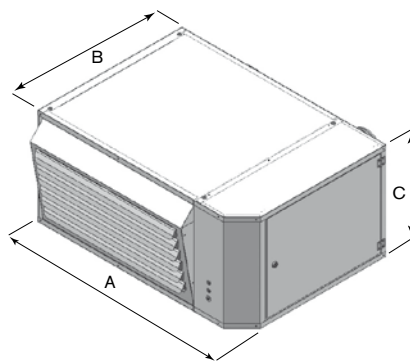
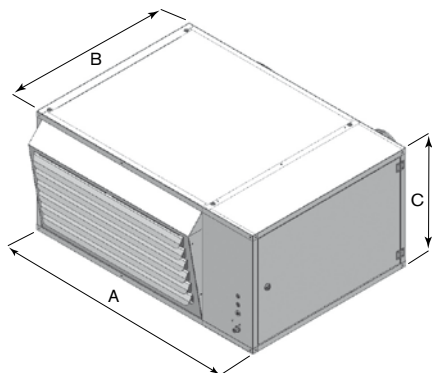
Топловъздушни газови апарати с изключително висока ефективност. Предназначени за вътрешен монтаж. Патентован топлообменник от неръждаема стомана AISI 430. Затворена горивна камера, центробежен вентилатор, електронно запалване на горелката, ниски нива на шум на вентилатора, корпус от праховобоядисана стомана.

Налични са две серии:

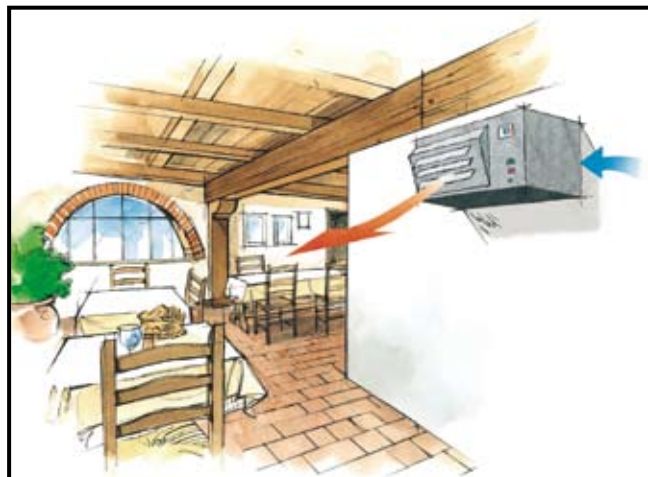
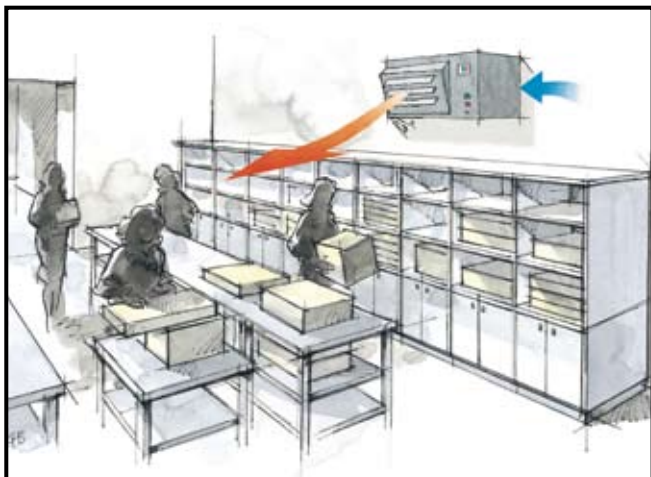
MJ SINGLE STAGE едностепенни (ON-OFF).

MJ BI-POWER двустепенни.

ГАБАРИТНИ РАЗМЕРИ



Модел	Размери mm			Комин Ø mm	Тегло Kg
	A	B	C		
MINIJET 20	885	625	420	80	54
MINIJET 30	885	625	420	80	62
MINIJET 40	885	625	420	80	66



ТЕХНИЧЕСКИ ХАРАКТЕРИСТИКИ

СЕРИЯ **МИНИЈЕТ**

СЕРИЯ MJ SINGLE STAGE

Модел	М. ед.	МИНИЈЕТ 20	МИНИЈЕТ 30	МИНИЈЕТ 40
Номинална мощност	kW	17,3	27,2	36,7
	kcal/h	14.870	23.390	31.560
Полезна отоплителна мощност	kW	16	25	34
	kcal/h	13.760	21.500	29.240
КПД	%	92,5	92	92,5
Дебит на въздуха	Nm³/h	1.630	2.550	3.450
Далекобойност на струята	m	14	17	18
Температурна девиация	°K	29	29	29
Ел. захранване	V - 50Hz	230 ~	230 ~	230 ~

СЕРИЯ MJ VI-POWER

Модел	М. ед.	МИНИЈЕТ 20 - 4		МИНИЈЕТ 30 - 4		МИНИЈЕТ 40 - 4	
Мощност	kW	MAX	MIN	MAX	MIN	MAX	MIN
Номинална мощност	kW	17,3	12,1	27,2	19	36,7	25,5
	kcal/h	14.870	10.406	23.390	16.340	31.560	21.930
Полезна отоплителна мощност	kW	16	10,9	25	7,2	34	22,9
	kcal/h	13.760	9.375	21.500	14.790	29.240	19.695
КПД	%	92,5		92		92,5	
Дебит на въздуха	Nm³/h	1.630	1.290	2.550	2.040	3.450	2.710
Далекобойност на струята	m	14		17		18	
Температурна девиация	°K	29	25	29	25	29	25
Ел. захранване	V - 50Hz	230 ~	230 ~	230 ~	230 ~	230 ~	230 ~



“Калория”

1220 София, ул. История славянобългарска № 8
 тел.: 831-11-30, 831-11-31 факс: 831-11-34
 GSM: 0898 45 15 05, 0878 91 33 14

www.caloria.bg; riello@techno-link.com