

## СЕРИЯ ER

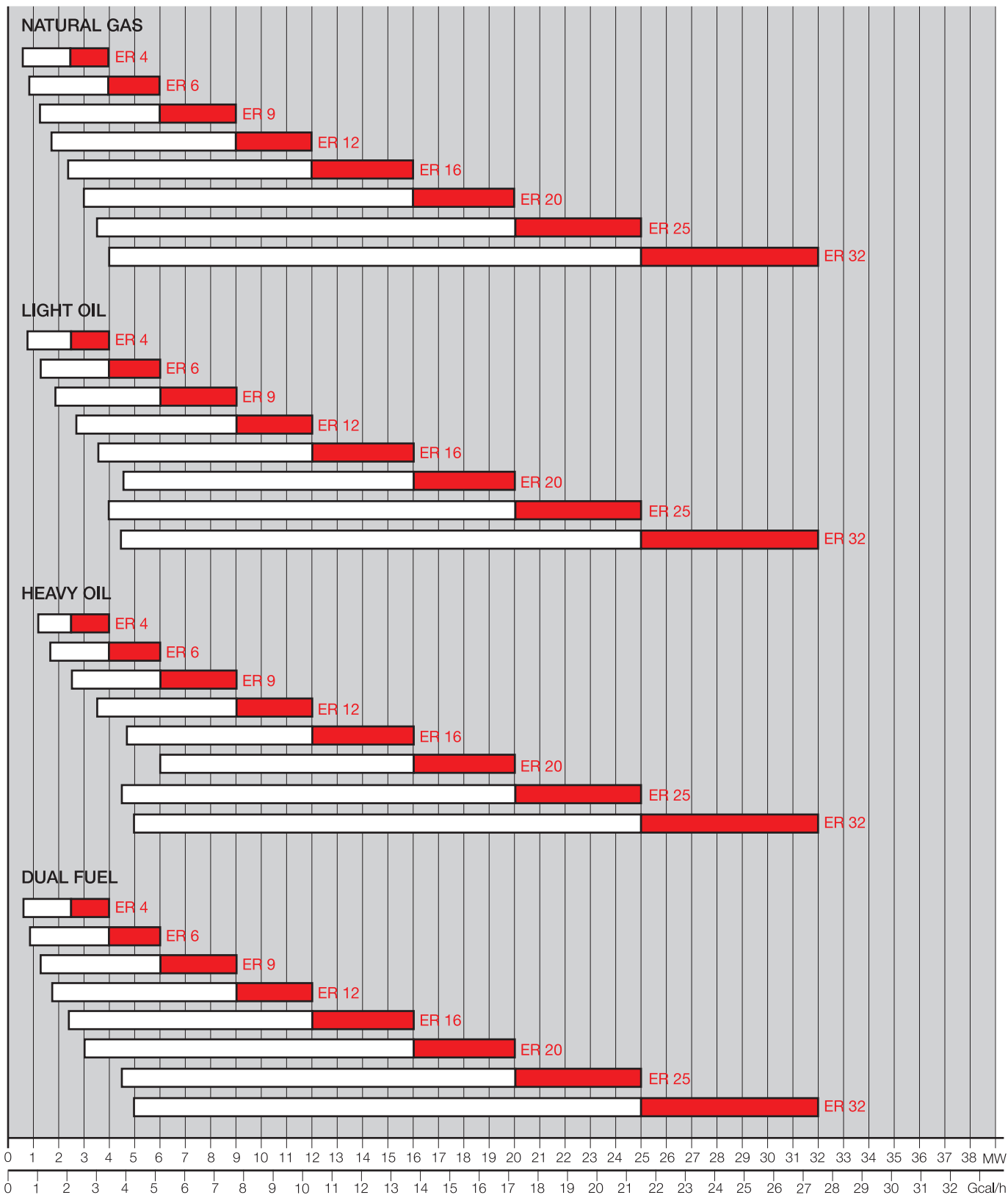
Индустриалните горелки от серия ER са специално разработени за инсталации с много големи топлинни мощности. Тези горелки позволяват да се реализира гъвкава модулна горивна система, която може да включва голям набор от компоненти (група за регулиране на налягането, помпена група, подгревател за горивото, газов тракт, контролно табло и вентилатор). Модулацията позволява винаги да се постигат оптималните параметри на горенето в зависимост от моментното натоварване на системата.



ER 4	540/2500 ÷	4000 kW
ER 6	840/4000 ÷	6000 kW
ER 9	1250/6000 ÷	9000 kW
ER 12	1750/9000 ÷	12000 kW
ER 16	2350/12000 ÷	16000 kW
ER 20	3000/16000 ÷	20000 kW
ER 25	3500/20000 ÷	25000 kW
ER 32	4000/25000 ÷	32000 kW

## ER

### РАБОТЕН ДИАПАЗОН



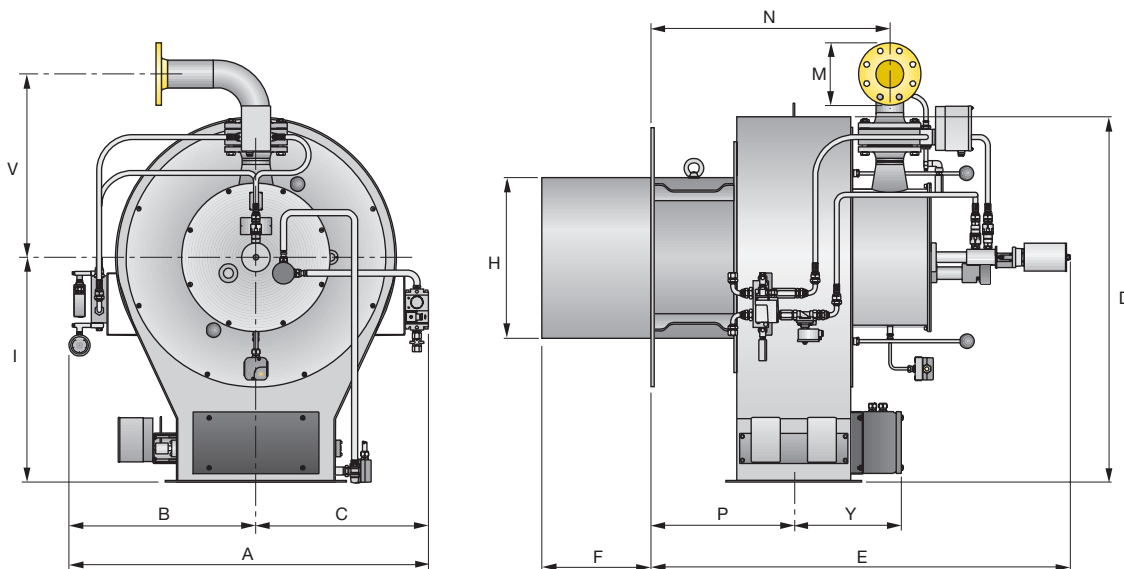
Тестови условия, съгласно EN 267 - EN 676:  
Температура: 20°C - Налягане: 1013,5 mbar - Надморска височина: 0 m a.s.l.

Диапазон на модуляцията   Работна зона

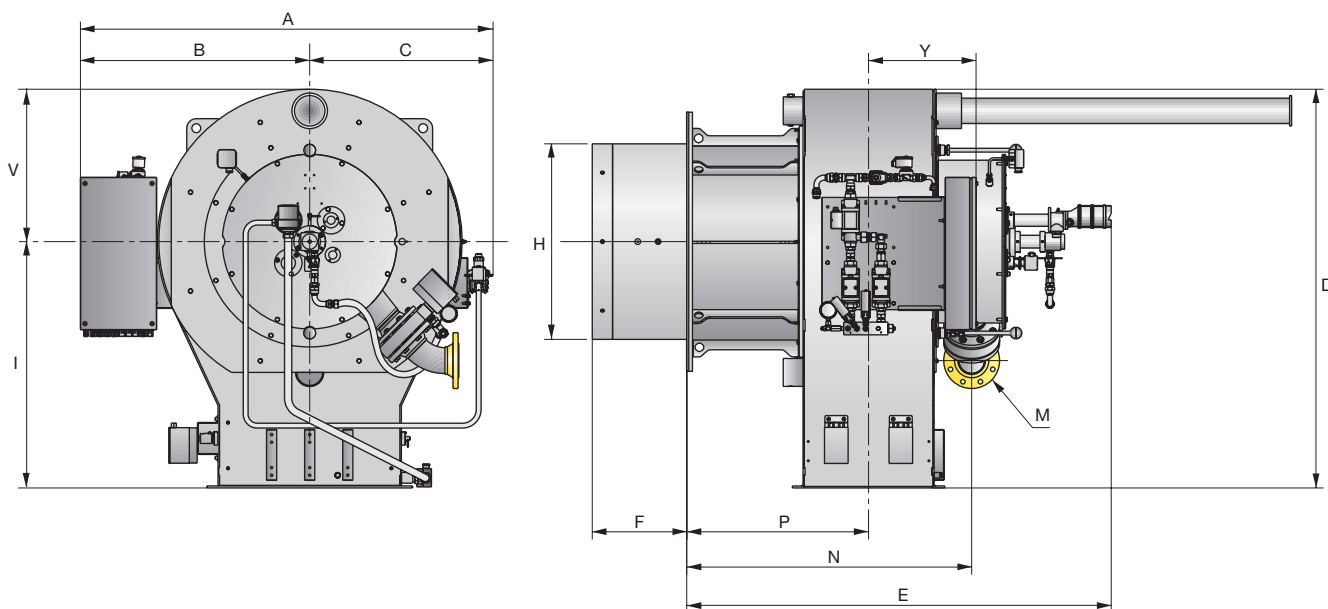
## ER

### ГАБАРИТНИ РАЗМЕРИ (mm)

ER 4 - 6 - 9 - 12



ER 16 - 20 - 25 - 32



МОДЕЛ	A	B	C	D	E	F	H	I	M	N	P	Y	V
▶ ER 4	855	455	400	835	1160	330	370	530	DN65	605	380	307	542
▶ ER 6	855	455	400	835	1160	330	430	530	DN65	605	380	307	542
▶ ER 9	1150	600	550	1170	1345	350	520	720	DN80	765	457	345	588
▶ ER 12	1150	600	550	1170	1345	350	600	720	DN80	765	457	345	588
▶ ER 16	1623	903	720	1570	1670	372	690	970	DN100	1122	716	423	600
▶ ER 20	1623	903	720	1570	1670	372	770	970	DN100	1122	716	423	600
▶ ER 25	1835	1007	828	1758	1952	472	870	1050	DN125	1294	794	487	708
▶ ER 32	1835	1007	828	1758	1952	472	980	1050	DN125	1294	794	487	708

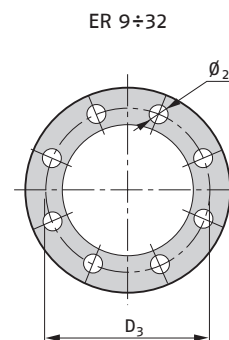
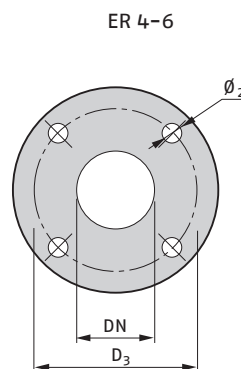
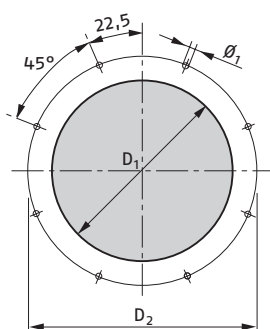
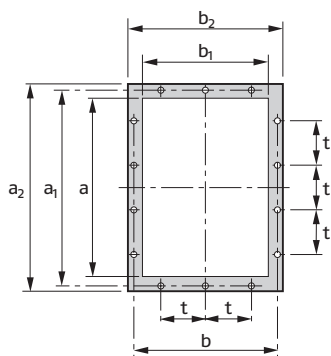
## ГАБАРИТНИ РАЗМЕРИ (mm)

### ПРИСЪЕДИНЯВАНЕ НА ГОРЕЛКАТА КЪМ КОТЕЛА

ПРИСЪЕДИНЯВАНЕ КЪМ ВЪЗДУХОВОДА

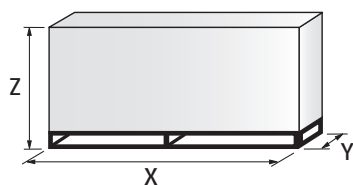
ПРИСЪЕДИНЯВАНЕ КЪМ КОТЕЛА

ПРИСЪЕДИНЯВАНЕ КЪМ ГАЗ



МОДЕЛ	a	a <sub>1</sub>	a <sub>2</sub>	b	b <sub>1</sub>	b <sub>2</sub>	D <sub>1</sub>	D <sub>2</sub>	D <sub>3</sub>	t	Ø <sub>1</sub>	Ø <sub>2</sub>
▶ ER 4	400	444	480	324	280	360	380	552	145	148	M18	18
▶ ER 6	400	444	480	324	280	360	440	552	145	148	M18	18
▶ ER 9	500	551	580	405	355	435	530	800	160	125	M18	18
▶ ER 12	500	551	580	405	355	435	620	800	160	125	M18	18
▶ ER 16	710	775	810	567	500	600	710	970	180	160	M20	18
▶ ER 20	710	775	810	567	500	600	790	970	180	160	M20	18
▶ ER 25	900	968	1018	708	640	758	930	1200	210	200	M20	18
▶ ER 32	900	968	1018	708	640	758	1050	1200	210	200	M20	18

### ОПАКОВКА



МОДЕЛ	X	Y	Z	kg
▶ ER 4	2090	1460	1680	200
▶ ER 6	2090	1460	1680	200
▶ ER 9	2300	1750	1900	300
▶ ER 12	2300	1750	1900	300
▶ ER 16	2450	1850	2000	500
▶ ER 20	2450	1850	2000	500
▶ ER 25	3000	2500	2300	800
▶ ER 32	3000	2500	2300	1550

## ER

## СПЕЦИФИКАЦИЯ

### ОБОЗНАЧАВАНЕ НА ГОРЕЛКАТА

Серия: ER											
Размер: 4 - 6 - 9 - 12 - 16 - 20 - 25 - 32											
Гориво:		S	природен газ		NS	мазут / природен газ					
		L	нафта		LP	нафта / LPG					
		N	мазут		LS	нафта / природен газ					
		P	LPG								
Работен режим: E електронна модулация											
M механична модулация											
Емисии : C11 = class 1 oil - class 1 oil											
C23 = class 2 oil - class 3 gas											
C03 = No oil - class 3 gas											
C01 = No oil - class 1 gas											
C10 = class 1 oil - No gas											
C20 = class 2 oil - No gas											
Дължина на главата:		TC	стандартна глава								
		TL	дълга глава								
Система за автодиагностика: FS1 = Стандартно (1 спиране на 24 h)											
FS2 = Продължителна работа (1 спиране на 72 h)											
Захранване с гориво: FR = отдясно											
FL = отляво											
Захранване с въздух: A0 = отдолу											
A180 = отгоре											
Максимална температура на въздуха: T50 = 50 °C											
T150 = 150 °C											
T250 = 250 °C											
Спомагателно напрежение:				230/50-60	230V/50-60Hz						
				110/50-60	110V/50-60Hz						
ER	4	S	E	C03	TC	FS1	FR	A0	T50	230/50-60	
ОСНОВНО ОЗНАЧЕНИЕ											
УДЪЛЖЕНО ОЗНАЧЕНИЕ											

**ER**

## СПЕЦИФИКАЦИЯ

### ОКОМПЛЕКТОВКА

Нафтова горелка

Напълно автоматизирани модулиращи горелки с разделна конструкция, окомплектовани с:

- Въздушни клапи за регулиране на дебита на въздуха, контролирани от два независими сервомотора
- Горивна глава, оборудвана с:
  - горивна глава от неръждаема стомана, устойчива на корозия и високи температури
  - пилотна горелка с газов тракт и запалителен електрод
  - горивен диск
- Устройство за регулиране на формата на пламъка
- Фотоклетка
- Пресостат въздух - минимум
- Дюзодържач
- Предпазен клапан за дюзата
- Блок със соленоидни вентили за нафта
- Автоматичен регулатор за нафта, управляван от високоефективен сервомотор
- Пресостат нафта - максимум на връщащата линия
- Манометър на подаващата линия
- Манометър на връщащата линия
- Запалителен трансформатор
- IP 54 степен на защита.

Стандартно оборудване:

- Винтове за закрепване на фланеца на горелката към котела
- Гарнитура за фланеца на горелката
- Инструкции за употреба, монтаж и поддръжка
- Каталог на резервните части.

Газова горелка

Напълно автоматизирани модулиращи горелки с разделна конструкция, окомплектовани с:

- Въздушни клапи за регулиране на дебита на въздуха, контролирани от два независими сервомотора
- Горивна глава, оборудвана с:
  - горивна глава от неръждаема стомана, устойчива на корозия и високи температури
  - пилотна горелка с газов тракт и запалителен електрод
  - ич фотоклетка
  - горивен диск
- Устройство за регулиране на формата на пламъка
- Пресостат въздух - минимум
- Пресостат газ - максимум
- Клапа за газ, контролирана от сервомотор
- Пробка за налягането на газа в горивната глава
- Запалителен трансформатор
- IP 54 степен на защита.

Стандартно оборудване:

- Винтове за закрепване на фланеца на горелката към котела
- Гарнитура за фланеца на горелката
- Винтове за закрепване на фланеца на газовия тракт към горелката
- Гарнитура за фланеца на газовия тракт
- Инструкции за употреба, монтаж и поддръжка
- Каталог на резервните части.

Комбинирана горелка (нафта/газ)

Напълно автоматизирани модулиращи горелки с разделна конструкция, окомплектовани:

- Въздушни клапи за регулиране на дебита на въздуха, контролирани от два независими сервомотора

**ER**

## СПЕЦИФИКАЦИЯ

### ОКОМПЛЕКТОВКА

- Горивна глава, оборудвана с:
  - горивна глава от неръждаема стомана, устойчива на корозия и високи температури
  - пилотна горелка с газов тракт и запалителен електрод
  - горивен диск
- Устройство за регулиране на формата на пламъка
- UV фотоклетка
- Дюзодържач
- Предпазен клапан за дюзата
- Блок със соленоидни вентили за нафта
- Автоматичен регулатор за нафта, управляван от високоефективен сервомотор
- Пресостат нафта - максимум на връщащата линия
- Манометър на подаващата линия
- Манометър на връщащата линия
- Пресостат въздух - минимум
- Пресостат газ - максимум
- Пробка за налягането на газа в горивната глава
- Запалителен трансформатор
- IP 54 степен на защита.

Стандартно оборудване:

- Винтове за закрепване на фланеца на горелката към котела
- Гарнитура за фланеца на горелката
- Винтове за фиксиране на фланеца на газовия тракт към горелката
- Гарнитура за фланеца на газовия тракт
- Инструкции за употреба, монтаж и поддръжка
- Каталог на резервните части.

## ER

## МОДЕЛИ

МОДЕЛ	ГОРИВО	МОЩНОСТ *		
		(kW)	НАФТА (kg/h) max	ГАЗ (Nm <sup>3</sup> /h) max
ER 4 S E ...	природен газ	540/2500-4000	---	400
ER 4 L E ...	нафта	820/2500-4000	337	---
ER 4 N E ...	мазут	1100/2500-4000	357	---
ER 4 P E ...	LPG	540/2500-4000	---	155
ER 4 NP E ...	мазут / LPG	1100/2500-4000	357	155
ER 4 NS E ...	мазут / природен газ	1100/2500-4000	357	400
ER 4 LS E ...	нафта / природен газ	820/2500-4000	337	400
ER 4 LP E ...	нафта / LPG	820/2500-4000	337	155
ER 4 NA E ...	мазут с парна атомизация	1100/2500-4000	357	---
ER 4 NAS E ...	природен газ / мазут с парна атомизация	1100/2500-4000	357	400
ER 6 S E ...	природен газ	840/4000-6000	---	600
ER 6 L E ...	нафта	1250/4000-6000	506	---
ER 6 N E ...	мазут	1700/4000-6000	536	---
ER 6 P E ...	LPG	840/4000-6000	---	233
ER 6 NP E ...	мазут / LPG	1700/4000-6000	536	233
ER 6 NS E ...	мазут / природен газ	1700/4000-6000	536	600
ER 6 LS E ...	нафта / природен газ	1250/4000-6000	506	600
ER 6 LP E ...	нафта / LPG	1250/4000-6000	506	233
ER 6 NA E ...	мазут с парна атомизация	1700/4000-6000	536	---
ER 6 NAS E ...	природен газ / мазут с парна атомизация	1700/4000-6000	536	600
ER 9 S E ...	природен газ	1250/6000-9000	---	900
ER 9 L E ...	нафта	1870/6000-9000	759	---
ER 9 N E ...	мазут	2500/6000-9000	804	---
ER 9 P E ...	LPG	1250/6000-9000	---	349
ER 9 NP E ...	мазут / LPG	2500/6000-9000	804	349
ER 9 NS E ...	мазут / природен газ	2500/6000-9000	804	900
ER 9 LS E ...	нафта / природен газ	1870/6000-9000	759	900
ER 9 LP E ...	нафта / LPG	1870/6000-9000	759	349
ER 9 NA E ...	мазут с парна атомизация	2500/6000-9000	804	---
ER 9 NAS E ...	природен газ / мазут с парна атомизация	2500/6000-9000	804	900
ER 12 S E ...	природен газ	1750/9000-12000	---	1200
ER 12 L E ...	нафта	2600/9000-12000	1012	---
ER 12 N E ...	мазут	3500/9000-12000	1071	---
ER 12 P E ...	LPG	2100/9000-12000	---	465
ER 12 NP E ...	мазут / LPG	3500/9000-12000	1071	465
ER 12 NS E ...	мазут / природен газ	3500/9000-12000	1071	1200
ER 12 LS E ...	нафта / природен газ	2600/9000-12000	1012	1200
ER 12 LP E ...	нафта / LPG	2600/9000-12000	1012	465
ER 12 NA E ...	мазут с парна атомизация	3500/9000-12000	1071	---
ER 12 NAS E ...	природен газ / мазут с парна атомизация	3500/9000-12000	1071	1200

\* Максималните мощности се отнасят за:

Нафта, нетна калоричност 11,86 kWh/kg - 10200 kcal/kg - Вискозитет при 20°C 4-6 mm<sup>2</sup>/s (cSt)

Мазут, нетна калоричност 11,1-11,3 kWh/kg - 9545-9720 kcal/kg - Вискозитет при 20°C 500 mm<sup>2</sup>/s (cSt) G20 нетна калоричност 10 kWh/Nm<sup>3</sup> - плътност 0,71 kg/Nm<sup>3</sup>

G25 нетна калоричност 8,6 kWh/Nm<sup>3</sup> - плътност 0,78 kg/Nm<sup>3</sup>

LPG нетна калоричност 25,8 kWh/Nm<sup>3</sup> - плътност 2,02 kg/Nm<sup>3</sup>



# ИНДУСТРИАЛНИ ГОРЕЛКИ С РАЗДЕЛНА КОНСТРУКЦИЯ, РАБОТЕЩИ НА ГАЗ, НАФТА ИЛИ КОМБИНИРАНИ

ER

## МОДЕЛИ

МОДЕЛ	ГОРИВО	МОЩНОСТ		
		(kW)	НАФТА (kg/h) max	ГАЗ (Nm <sup>3</sup> /h) max
ER 16 S E ...	природен газ	2350/12000-16000	---	1600
ER 16 L E ...	нафта	3500/12000-16000	1349	---
ER 16 N E ...	мазут	4700/12000-16000	1428	---
ER 16 P E ...	LPG	2800/12000-16000	---	620
ER 16 NP E ...	мазут / LPG	4700/12000-16000	1428	620
ER 16 NS E ...	мазут / природен газ	4700/12000-16000	1428	1600
ER 16 LS E ...	нафта / природен газ	3500/12000-16000	1349	1600
ER 16 LP E ...	нафта / LPG	3500/12000-16000	1349	620
ER 16 NA E ...	мазут с парна атомизация	4700/12000-16000	1428	---
ER 16 NAS E ...	природен газ / мазут с парна атомизация	4700/12000-16000	1428	1600
ER 20 S E ...	природен газ	3000/16000-20000	---	2000
ER 20 L E ...	нафта	4500/16000-20000	1686	---
ER 20 N E ...	мазут	6000/16000-20000	1786	---
ER 20 P E ...	LPG	3600/16000-20000	---	775
ER 20 NP E ...	мазут / LPG	6000/16000-20000	1786	775
ER 20 NS E ...	мазут / природен газ	6000/16000-20000	1786	2000
ER 20 LS E ...	нафта / природен газ	4500/16000-20000	1686	2000
ER 20 LP E ...	нафта / LPG	4500/16000-20000	1686	775
ER 20 NA E ...	мазут с парна атомизация	6000/16000-20000	1786	---
ER 20 NAS E ...	природен газ / мазут с парна атомизация	6000/16000-20000	1786	2000
ER 25 S E ...	природен газ	3500/20000-25000	---	2500
ER 25 L E ...	нафта	3500/20000-25000	2107	---
ER 25 N E ...	мазут	3500/20000-25000	2232	---
ER 25 P E ...	LPG	3500/20000-25000	---	968
ER 25 NP E ...	мазут / LPG	3500/20000-25000	2232	968
ER 25 NS E ...	мазут / природен газ	3500/20000-25000	2232	2500
ER 25 LS E ...	нафта / природен газ	3500/20000-25000	2107	2500
ER 25 LP E ...	нафта / LPG	3500/20000-25000	2107	968
ER 25 NA E ...	мазут с парна атомизация	3500/20000-25000	2232	---
ER 25 NAS E ...	природен газ / мазут с парна атомизация	3500/20000-25000	2232	2500
ER 32 S E ...	природен газ	4000/25000-32000	---	3200
ER 32 L E ...	нафта	4000/25000-32000	2711	---
ER 32 N E ...	мазут	4000/25000-32000	2857	---
ER 32 P E ...	LPG	4000/25000-32000	---	1240
ER 32 NP E ...	мазут / LPG	4000/25000-32000	2857	1240
ER 32 NS E ...	мазут / природен газ	4000/25000-32000	2857	3200
ER 32 LS E ...	нафта / природен газ	4000/25000-32000	2711	3200
ER 32 LP E ...	нафта / LPG	4000/25000-32000	2711	1240
ER 32 NA E ...	мазут с парна атомизация	4000/25000-32000	2857	---
ER 32 NAS E ...	природен газ / мазут с парна атомизация	4000/25000-32000	2857	3200

\* Максималните мощности се отнасят за:

Нафта, нетна калоричност 11,86 kWh/kg - 10200 kcal/kg - Вискозитет при 20°C 4-6 mm<sup>2</sup>/s (cSt)

Мазут, нетна калоричност 11,1-11,3 kWh/kg - 9545-9720 kcal/kg - Вискозитет при 20°C 500 mm<sup>2</sup>/s (cSt) G20 нетна калоричност 10 kWh/Nm<sup>3</sup> - плътност 0,71 kg/Nm<sup>3</sup>

G25 нетна калоричност 8,6 kWh/Nm<sup>3</sup> - плътност 0,78 kg/Nm<sup>3</sup>

LPG нетна калоричност 25,8 kWh/Nm<sup>3</sup> - плътност 2,02 kg/Nm<sup>3</sup>

**„КАЛОРИЯ”**

гр. София, бул. История славянобългарска № 8

тел. 02/ 831-11-30, -31, -32, -33

факс 02/ 831-11-34

GSM 0898 451 505, 0878 913 314

internet: <http://www.caloria.bg> , e-mail:

[riello@techno-link.com](mailto:riello@techno-link.com)



Energy For Life