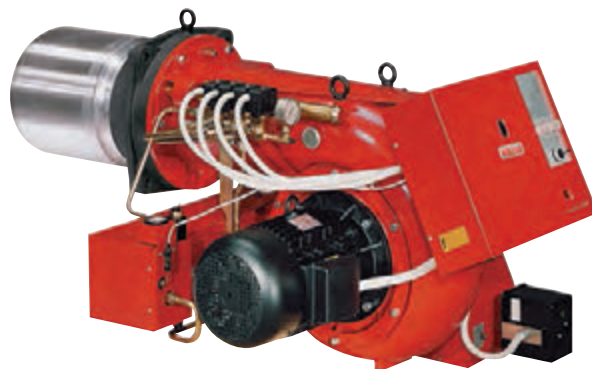


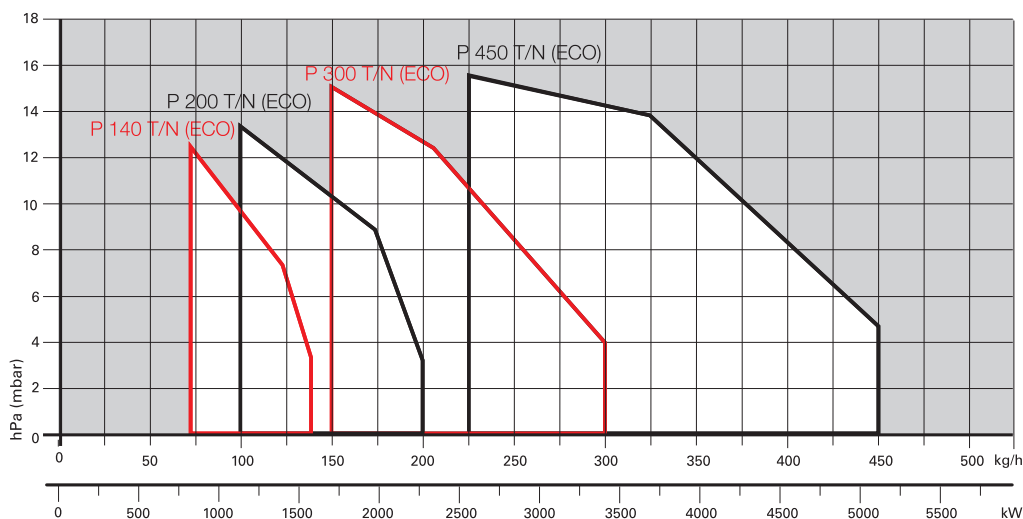
## СЕРИЯ PRESS T/N - T/N ECO

Горелките от серия PRESS T/N са с мощност от 800 до 5130 kW. Серията е разработена за употреба в битови и промишлени инсталации, изгарящи гориво с различен вискозитет - от 7 до 60 °E при 50°C. Горелките са тристепенни, което ги прави отлично решение за инсталации с променливо, но предсказуемо натоварване. Сервомотор регулира автоматично отварянето на въздушната клапа, за да се получи оптималния дебит на въздуха при работата на всяка от степените. Горелките от серията се предлагат с два размера на дължината на горивната глава - стандартна и дълга, което ги прави съвместими с всички модели котли, които се предлагат на пазара. Електрически подгревател е предвиден, за да поддържа температурата на горивото подходяща за горенето. За изгарянето на горива с по-висок вискозитет, се предлагат отделно специални подгревателни китове. Системата с плъзгачи, която позволява издърпването на горелката назад без да се сваля от котела, дава бърз и лесен достъп до вътрешността на горивната глава, което значително улеснява поддръжката и обслужването на горелката.



P 140 T/N	320/800 ÷ 1600 kW
P 200 T/N	515/1140 ÷ 2280 kW
P 300 T/N	626/1710 ÷ 3420 kW
P 450 T/N	855/2560 ÷ 5130 kW
P 140 T/N ECO	320/800 ÷ 1600 kW
P 200 T/N ECO	515/1140 ÷ 2280 kW
P 300 T/N ECO	626/1710 ÷ 3420 kW
P 450 T/N ECO	855/2560 ÷ 5130 kW

## РАБОТЕН ДИАПАЗОН

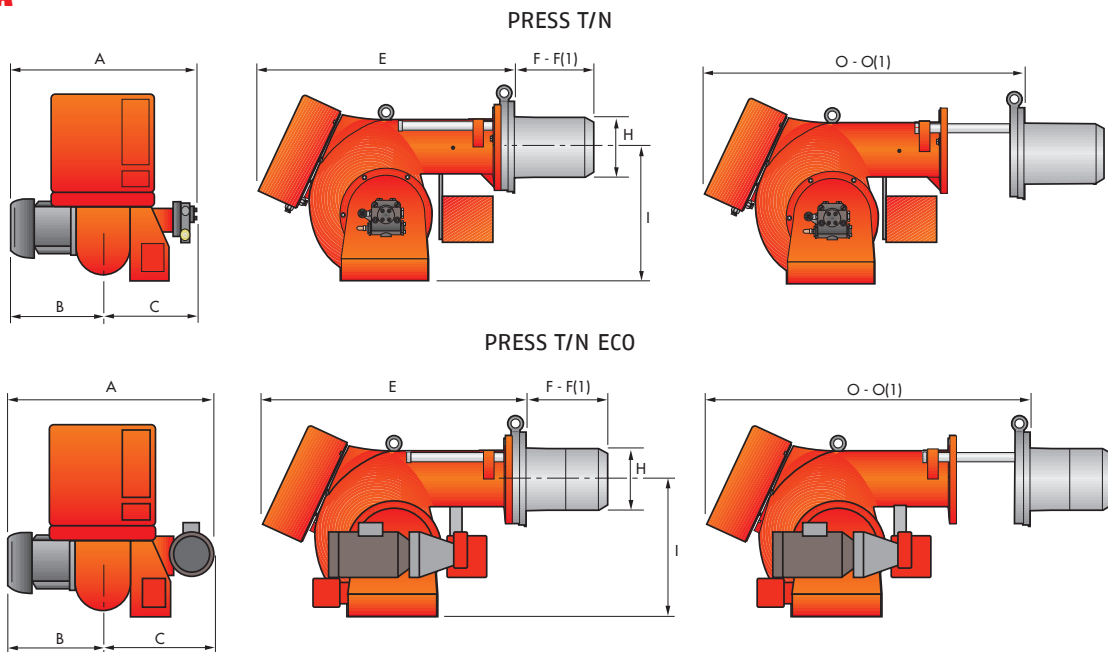


Работен диапазон за избор на горелката

Тестови условия,  
съгласно EN 267  
Температура: 20°C  
Налягане: 1013,5  
mbar  
Надморска височина:  
0 m a.s.l.

## ГАБАРИТНИ РАЗМЕРИ (mm)

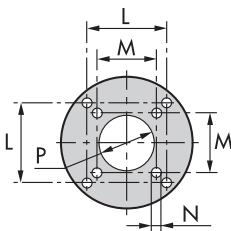
### ГОРЕЛКА



МОДЕЛ	A	B	C	E	F - F(1)	H	I	O - O(1)
▶ P 140 T/N	796	396	400	890	323 - 433	222	467	1370 - 1370
▶ P 200 T/N	796	396	400	890	352 - 462	250	467	1370 - 1370
▶ P 300 T/N	858	447	411	1000	376 - 506	295	496	1515 - 1665
▶ P 450 T/N	950	508	442	1090	435 - 565	336	525	1665 - 1820
▶ P 140 T/N ECO	900	396	504	890	323 - 433	222	467	1370 - 1370
▶ P 200 T/N ECO	900	396	504	890	352 - 462	250	467	1370 - 1370
▶ P 300 T/N ECO	984	447	537	1000	376 - 506	295	496	1515 - 1665
▶ P 450 T/N ECO	1100	508	592	1090	435 - 565	336	525	1665 - 1820

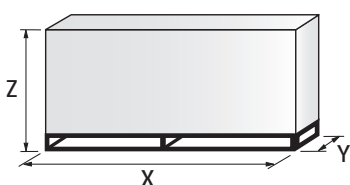
(1) Дължина с дълга горивна глава

### ПРИСЪЕДИНЯВАНЕ НА ГОРЕЛКАТА КЪМ КОТЕЛА



МОДЕЛ	L	M	N	P
▶ P 140 T/N (ECO)	260	230	M 14	225
▶ P 200 T/N (ECO)	260	-	M 16	255
▶ P 300 T/N (ECO)	260	-	M 18	300
▶ P 450 T/N (ECO)	310	-	M 20	350

### ОПАКОВКА



МОДЕЛ	X	Y	Z	kg
▶ P 140 T/N (ECO)	1740	990	950	180
▶ P 200 T/N (ECO)	1740	990	950	190
▶ P 300 T/N (ECO)	2040	1180	1125	260
▶ P 450 T/N (ECO)	2040	1180	1125	350

# ТРИСТЕПЕННИ МАЗУТНИ ГОРЕЛКИ

## PRESS T/N - T/N ECO

### СПЕЦИФИКАЦИЯ

#### ОБОЗНАЧАВАНЕ НА ГОРЕЛКАТА

Серия : PRESS							
Размер							
Работен режим : N двустепенна N/ECO двустепенна с отделна горивна помпа							
T/N тристепенна T/N ECO тристепенна с отделна горивна помпа							
P/N модулираща P/N ECO модулираща с отделна горивна помпа							
Емисии : ... Class 1 EN267							
Дължина на главата : TC стандартна глава							
TL дълга глава							
Система за автодиагностика : FS1 Стандартно (1 спиране на 24 h)							
FS2 Продължителна работа (1 спиране на 72 h)							
Ел. захранване : 1/230/50 1/230V/50Hz							
3/230/50 3/230V/50Hz							
3/400/50 3N/400V/50Hz							
3/230-400/50 3/230V/50Hz - 3N/400V/50Hz							
3/220-380/60 3/220V/60Hz - 3N/380V/60Hz							
Спомагателно напрежение : 230/50 230V/50Hz							
220/60 220V/60Hz							
PRESS	140	T/N		TC	FS1	3/230-400/50	230/50
ОСНОВНО ОЗНАЧЕНИЕ							
УДЪЛЖЕНО ОЗНАЧЕНИЕ							

## СПЕЦИФИКАЦИЯ

### ОКОМПЛЕКТОВКА

Моноблочни тристепенни мазутни горелки, окомплектовани с:

- Вентилатор с предноизвити лопатки
- Въздушна клапа, управлявана от сервомотор
- Електродвигател 2850 rpm
- Горивна глава, оборудвана с:
  - горивна глава от неръждаема стомана, устойчива на корозия и високи температури
  - запалителни електроди
  - горивен диск
- Горивна помпа, оборудвана с:
  - филтър
  - регулатор на налягане
  - отвори за присъединяване на манометър и вакууметър
  - байпас
- Блок с три горивни вентила
- Подгревни касети за мазута (T/N ECO)
- Електродвигател за горивната помпа 1400 rpm (T/N ECO)
- Подгревател за мазут
- Сервомотор за регулиране на въздушната клапа
- Фотоклетка
- Програмагор
- Ревизионно стъкло
- Плъзгачи за улеснено обслужване и поддръжка
- Защитен филтър срещу радиосмущения
- IP X0D (IP 40) степен на защита.

Стандартно оборудване:

- 2 гъвкави връзки
- 2 нипела
- 1 гарнитура за фланеца на горелката
- 4 винта за закрепване на горелката към котела
- 3 дюзи
- 2 удължения за плъзгачите (за версиите с дълги глави на P 300 T/N и P 450 T/N)
- 5 кабелни куплунга за електрическите връзки (7 за версия P 450 T/N)
- 1 стартер звезда / триъгълник (само за версия P 450 T/N)
- Инструкции за употреба, монтаж и поддръжка
- Каталог на резервните части.

# ТРИСТЕПЕННИ МАЗУТНИ ГОРЕЛКИ

## PRESS T/N - T/N ECO

### МОДЕЛИ

КОД	МОДЕЛ					МОЩНОСТ		ЕЛ. МОЩНОСТ (kW)	СЕРТИФИКАТ	
						(kW)	(kg/h)			
3436833	PRESS 140 T/N	TC	FS1	3/230-400/50	230/50	320-1600	28-140	19	-	(3)
3436834	PRESS 140 T/N	TL	FS1	3/230-400/50	230/50	320-1600	28-140	19	-	
3436885	PRESS 140 T/N	TC	FS1	3/220-380/60	220/60	320-1600	28-140	19	-	
3436886	PRESS 140 T/N	TL	FS1	3/220-380/60	220/60	320-1600	28-140	19	-	
3437733	PRESS 200 T/N	TC	FS1	3/230-400/50	230/50	515-2280	45-200	20	-	
3437734	PRESS 200 T/N	TL	FS1	3/230-400/50	230/50	515-2280	45-200	20	-	
3437785	PRESS 200 T/N	TC	FS1	3/220-380/60	220/60	515-2280	45-200	20	-	
3437786	PRESS 200 T/N	TL	FS1	3/220-380/60	220/60	515-2280	45-200	20	-	
3438964	PRESS 300 T/N	TC	FS1	3/230-400/50	230/50	626-3420	60-300	30	-	(3)
3438965	PRESS 300 T/N	TL	FS1	3/230-400/50	230/50	626-3420	60-300	30	-	
3438966	PRESS 300 T/N	TC	FS1	3/230/50	230/50	626-3420	60-300	30	-	(1)
3438967	PRESS 300 T/N	TL	FS1	3/230/50	230/50	626-3420	60-300	30	-	(1)
3438968	PRESS 300 T/N	TC	FS1	3/400/50	230/50	626-3420	60-300	30	-	(1)
3438969	PRESS 300 T/N	TL	FS1	3/400/50	230/50	626-3420	60-300	30	-	(1)
3808511	PRESS 300 T/N	TC	FS1	3/220-380/60	220/60	626-3420	60-300	30	-	(1)
3439345	PRESS 450 T/N	TC	FS1	3/230/50	230/50	855-5130	75-450	34	-	(2)
3439346	PRESS 450 T/N	TL	FS1	3/230/50	230/50	855-5130	75-450	34	-	(2)
3439347	PRESS 450 T/N	TC	FS1	3/400/50	230/50	855-5130	75-450	34	-	(2)
3439348	PRESS 450 T/N	TL	FS1	3/400/50	230/50	855-5130	75-450	34	-	(2)

(1) Свързване звезда/триъгълник

(2) Свързване звезда/триъгълник като стандартно оборудване

(3) Дюзата се доставя в комплект с горелката

Нетна калоричност: 11,16 kWh/kg; 9600 kcal/kg

Мах вискозитет при 50°C за PRESS T/N: 7°E (50 mm<sup>2</sup>/s, cSt), тип MEDIUM HEAVY OIL / USA n° 4.

Мах вискозитет при 50°C за PRESS T/N ECO: 20°E (150 mm<sup>2</sup>/s, cSt), тип BUNKER B / USA n° 5.

За по-висок вискозитет, направете запитване.

Горелките от серия PRESS отговарят на изискванията на 2014/30/UE - 2014/35/UE - 2006/42 и стандарт EN 267.

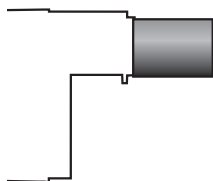
За ECO моделите, кодове по запитване.

Специални конфигурации по заявка:

- Инсталирани кабели за подгриване на тръбите за модели PRESS T/N - T/N ECO, Мах Вискозитет при 50°C: 60°E (450 mm<sup>2</sup>/s, cSt).
- Парен подгривател за мазута за T/N ECO модели.

### Акcesoари

#### Дълга горивна глава



ГОРЕЛКА	СТАНДАРТНА ГЛАВА ДЪЛЖИНА (mm)	ДЪЛГА ГЛАВА ДЪЛЖИНА (mm)	КОД
► PRESS 200 T/N	352	462	20047317

**„КАЛОРИЯ”**

гр. София, бул. История славянобългарска № 8

тел. 02/ 831-11-30, -31, -32, -33

факс 02/ 831-11-34

GSM 0898 451 505, 0878 913 314

internet: <http://www.caloria.bg> , e-mail:

[riello@techno-link.com](mailto:riello@techno-link.com)



Energy For Life