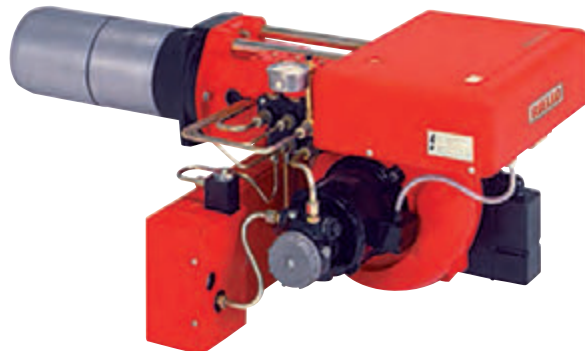


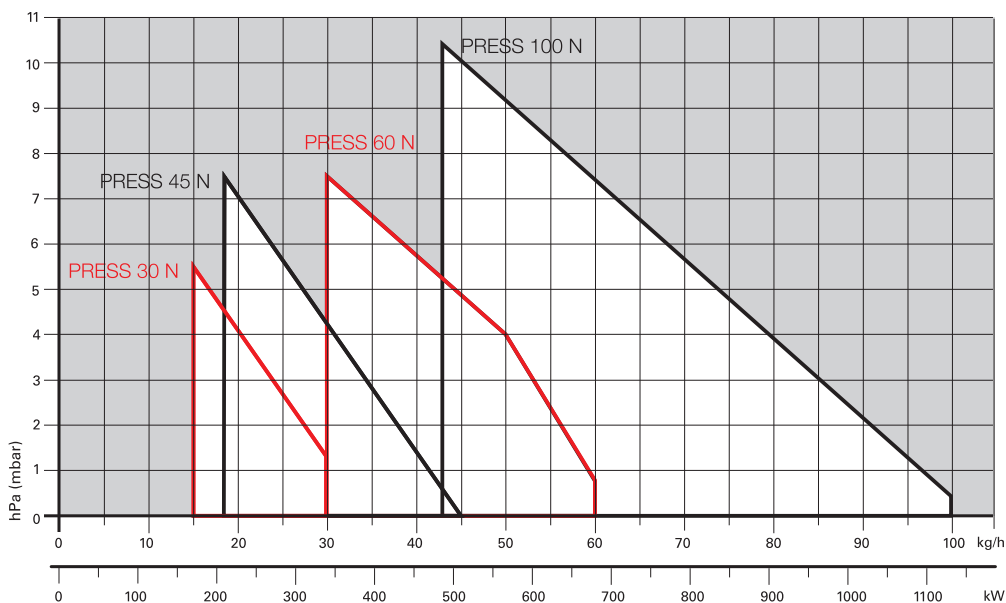
СЕРИЯ PRESS N

Горелките от серия **PRESS N** са с мощност от 171 до 1140 kW. Разработени са за употреба в средно големи битови отоплителни инсталации (на офисни и други обществени сгради), както и за малки и средно големи фабрики. Горелките са двустепенни. Сервомотор регулира автоматично отварянето на въздушната клапа, за да се получи оптималния дебит на въздуха за двете степени. Горелките са оборудвани с микропроцесорен програматор с бутон за индикация на състоянието и причините за грешка. Горивната глава може да се регулира в зависимост от необходимата мощност, това гарантира оптималното горене. Горелките от тази серия се предлагат с два размера на горивната глава - стандартна дължина и дълга горивна глава, което ги прави съвместими с всички видове модели котли, които се предлагат на пазара. Базовата версия на тези горелки е разработена за работа с мазут с вискозитет 7°E, но ако бъдат оборудвани със специален подгревателен кит, горелките могат да работят и с гориво с по-висок вискозитет. Системата с плъзгачи, която позволява издърпването на горелката назад без да се сваля от котела, дава бърз и лесен достъп до вътрешността на горивната глава, което значително улеснява поддръжката и обслужването на горелката.



PRESS 30 N	85/171 ÷ 342 kW
PRESS 45 N	114/205 ÷ 513 kW
PRESS 60 N	171/342 ÷ 684 kW
PRESS 100 N	285/490 ÷ 1140 kW

РАБОТЕН ДИАПАЗОН



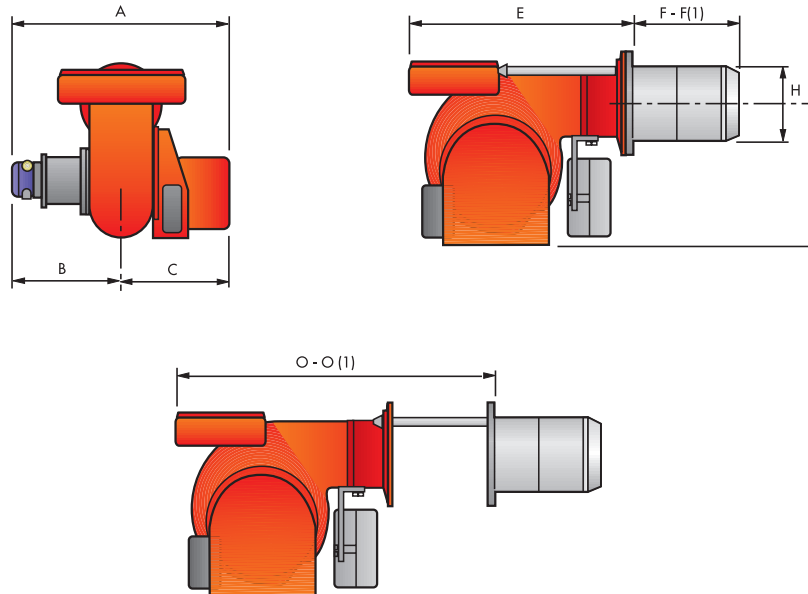
Работен диапазон за избор на горелката

Тестови условия
 Температура: 20°C
 Налягане: 1013,5 mbar
 Надморска височина: 0 m a.s.l.

ДВУСТЕПЕННИ МАЗУТНИ ГОРЕЛКИ PRESS N

ГАБАРИТНИ РАЗМЕРИ (mm)

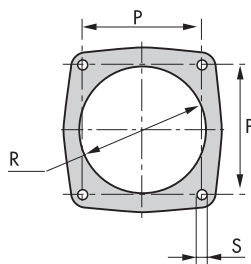
ГОРЕЛКА



МОДЕЛ	A	B	C	E	F - F(1)	H	I	O - O(1)
► PRESS 30 N	625	335	290	625	185 - 320	161	305	905 - 1080
► PRESS 45 N	625	335	290	625	235 - 370	161	305	925 - 1100
► PRESS 60 N	625	335	290	660	245 - 400	172	335	940 - 1115
► PRESS 100 N	625	335	290	710	250 - 410	195	370	1010 - 1195

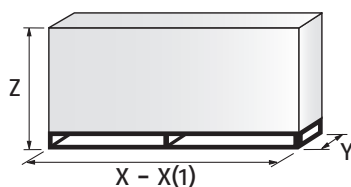
(1) Дължина с дълга горивна глава

ПРИСЪЕДИНЯВАНЕ НА ГОРЕЛКАТА КЪМ КОТЕЛА



МОДЕЛ	P	R	S
► PRESS 30 N	160	170	M 10
► PRESS 45 N	160	170	M 10
► PRESS 60 N	160	180	M 10
► PRESS 100 N	195	205	M 12

ОПАКОВКА



МОДЕЛ	X - X(1)	Y	Z	kg
► PRESS 30 N	1000 - 1015	790	550	84
► PRESS 45 N	1000 - 1200	790	550	84
► PRESS 60 N	925 - 1200	790	650	87
► PRESS 100 N	1000 - 1200	790	650	104

(1) Дължина с дълга горивна глава

СПЕЦИФИКАЦИЯ

ОБОЗНАЧАВАНЕ НА ГОРЕЛКАТА

Серия : PRESS							
Размер							
Работен режим : N двустепенна							
T/N тристепенна							
P/N модулираща							
Емисии : ... Class 1 EN267							
Дължина на главата : TC стандартна глава							
TL дълга глава							
Система за автодиагностика : FS1 Стандартно (1 спиране на 24 h)							
FS2 Продължителна работа (1 спиране на 72 h)							
Ел. захранване : 1/230/50 1/230V/50Hz							
3/230/50 3/230V/50Hz							
3/400/50 3N/400V/50Hz							
3/230-400/50 3/230V/50Hz - 3N/400V/50Hz							
3/220-380/60 3/220V/60Hz - 3N/380V/60Hz							
Спомагателно напрежение : 230/50 230V/50Hz							
220/60 220V/60Hz							

PRESS	60	N		TC	FS1	3/230-400/50	230/50
-------	----	---	--	----	-----	--------------	--------

ОСНОВНО ОЗНАЧЕНИЕ

УДЪЛЖЕНО ОЗНАЧЕНИЕ

СПЕЦИФИКАЦИЯ

ОКОМПЛЕКТОВКА

Моноблочни двустепенни мазутни горелки, окомплектовани с:

- Вентилатор с предноизвити лопатки
- Въздушна клапа, задвижвана от сервомотор
- Електродвигател с 2850 грп
- Горивна глава, оборудвана с:
 - горивна глава от неръждаема стомана, устойчива на корозия и високи температури
 - запалителни електроди
 - горивен диск
- Горивна помпа, оборудвана с:
 - филтър
 - регулатор на налягане
 - отвори за присъединяване на манометър и вакууметър
 - байпас
- Блок с два соленоидни вентила за мазут;
- Подгревател за мазут с възможност за присъединяване на термометър;
- Сервомотор за регулиране на въздушната клапа;
- Фотоклетка за контрол на пламъка;
- Микропроцесорен програматор с функция за автодиагностика
- Ревизионно стъкло
- Плъзгачи за улеснено обслужване и поддръжка
- Защитен филтър срещу радиосмущения
- IP X0D (IP 40) степен на защита.

Стандартно оборудване:

- 2 гъвкави връзки за мазут
- 2 гарнитури за гъвкавите връзки
- 2 нипела
- 1 гарнитура за фланеца на горелката
- 4 винта за закрепване на горелката към котела
- 2 дюзи
- 2 удължителя за плъзгачите (за версиите с дълга горивна глава)
- Инструкции за употреба, монтаж и поддръжка
- Каталог на резервните части.

МОДЕЛИ

КОД	МОДЕЛ				МОЩНОСТ		ЕЛ. МОЩНОСТ (kW)	СЕРТИФИКАТ	
					(kW)	(kg/h)			
3433723	PRESS 30 N	TC	FS1	1/230/50 230/50	85/171-342	7,5/15-30	3,4	-	(1)
3433724	PRESS 30 N	TL	FS1	1/230/50 230/50	85/171-342	7,5/15-30	3,4	-	(1)
3433785	PRESS 30 N	TC	FS1	3/220-380/60 220/60	85/171-342	7,5/15-30	3,7	-	
3433786	PRESS 30 N	TL	FS1	3/220-380/60 220/60	85/171-342	7,5/15-30	3,7	-	
3434523	PRESS 45 N	TC	FS1	3/230-400/50 230/50	114/205-513	10/18-45	3,6	-	(1)
3434524	PRESS 45 N	TL	FS1	3/230-400/50 230/50	114/205-513	10/18-45	3,6	-	(1)
3434585	PRESS 45 N	TC	FS1	3/220-380/60 220/60	114/205-513	10/18-45	3,7	-	
3434586	PRESS 45 N	TL	FS1	3/220-380/60 220/60	114/205-513	10/18-45	3,7	-	
3434923	PRESS 60 N	TC	FS1	3/230-400/50 230/50	171/342-684	15/30-60	5,5	-	(1)
3434924	PRESS 60 N	TL	FS1	3/230-400/50 230/50	171/342-684	15/30-60	5,5	-	(1)
3434985	PRESS 60 N	TC	FS1	3/220-380/60 220/60	171/342-684	15/30-60	5,8	-	
3434986	PRESS 60 N	TL	FS1	3/220-380/60 220/60	171/342-684	15/30-60	5,8	-	
3435923	PRESS 100 N	TC	FS1	3/230-400/50 230/50	285/490-1140	25/43-100	9,0	-	(1)
3435924	PRESS 100 N	TL	FS1	3/230-400/50 230/50	285/490-1140	25/43-100	9,0	-	(1)
3435985	PRESS 100 N	TC	FS1	3/220-380/60 220/60	285/490-1140	25/43-100	9,0	-	
3435986	PRESS 100 N	TL	FS1	3/220-380/60 220/60	285/490-1140	25/43-100	9,0	-	

(1) 2 дюзи

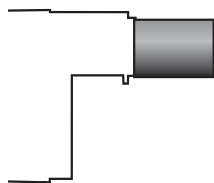
Нетна калоричност: 11,16 kWh/kg; 9600 kcal/kg - Мах вискозитет при 50°C: 7°E (50 mm²/s, cSt).

За по-висок вискозитет от 7°E при 60°C (450 mm²/s, cSt), се предлагат погревни касети за мазут или дюзи, помпа и вентилна група с кабели за подгриване на тръбите. Кодове по запитване.

Горелките от серия PRESS отговарят на изискванията на 2014/30/UE - 2014/35/UE - 2006/42 EC и Стандарт EN 267.

Акcesoари

Дълга горивна глава



ГОРЕЛКА	СТАНДАРТНА ГЛАВА ДЪЛЖИНА (mm)	ДЪЛГА ГЛАВА ДЪЛЖИНА (mm)	КОД
► PRESS 30 N	185	320	20015280
► PRESS 60 N	245	400	3092198

„КАЛОРИЯ”

гр. София, бул. История славянобългарска № 8

тел. 02/ 831-11-30, -31, -32, -33

факс 02/ 831-11-34

GSM 0898 451 505, 0878 913 314

internet: <http://www.caloria.bg> , e-mail:

riello@techno-link.com

