

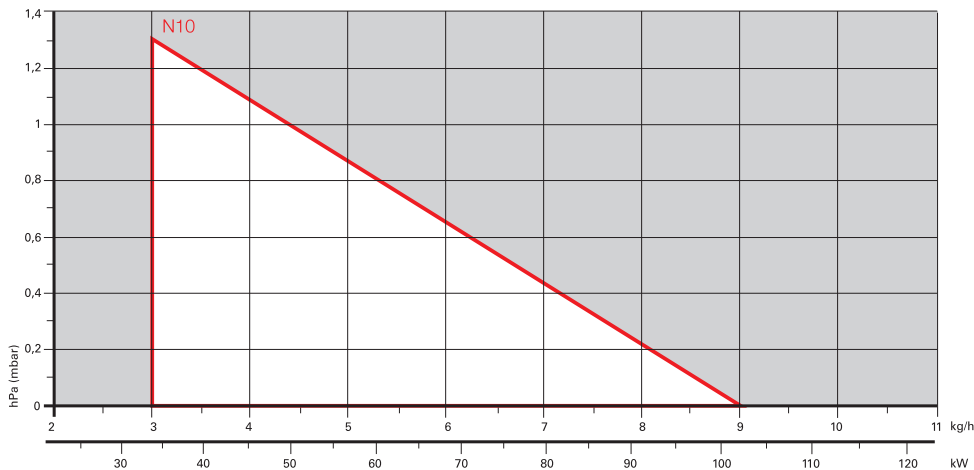
СЕРИЯ RIELLO 40 N

Едностепенните мазутни горелки от серията 40 N са разработени да задоволят необходимостта от използване на мазут, като гориво за отоплителни инсталации и промишлени производства. Серията покрива мощности от 34 до 217 kW и включва два модела. Горелките са изработени от основните за серията RIELLO 40 компоненти, но освен тях имат и специфични компоненти необходими за изгарянето на мазут. Горелките са изработени от висококачествени материали, което гарантира тяхната надеждност и безопасност. При разработването на горелките, специално внимание е обърнато на намаляването на шума, редуцирането на габаритните размери и улесняването на монтажа и поддръжката. Съвместими са с всички модели котли, които се предлагат на пазара. Горелките отговарят на изискванията на стандарт EN 267 и са произведени в съответствие с Европейските директиви за електромагнитна съвместимост, ниско напрежение, ефективност на котлите и машинна директива. Всички горелки се тестват преди да напуснат завода.



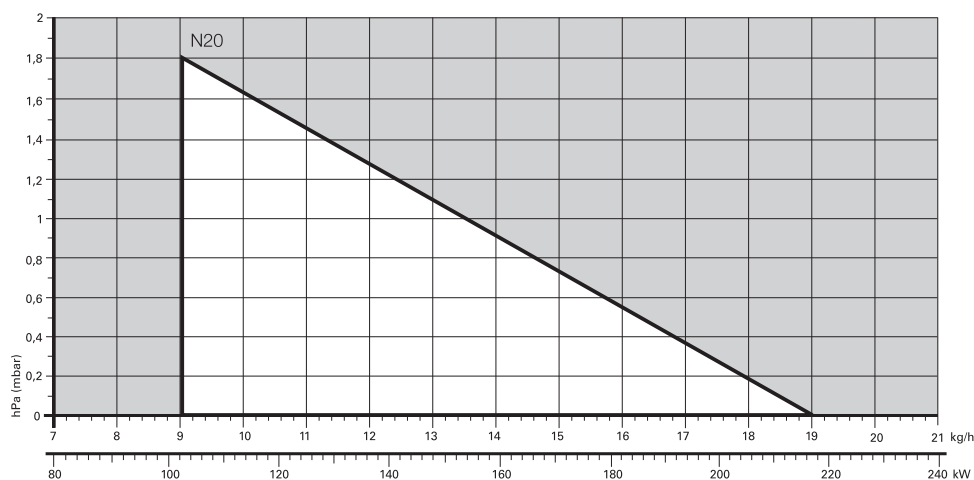
N 10	34 ÷ 102 kW
N 20	102 ÷ 217 kW

РАБОТЕН ДИАПАЗОН



Работен диапазон за
избор на горелката

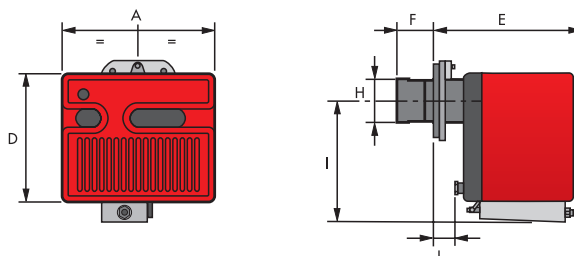
Тестови условия
Температура: 20°C
Налягане: 1013,5
mbar
Надморска височина:
0 m a.s.l.



ЕДНОСТЕПЕННИ МАЗУТНИ ГОРЕЛКИ RIELLO 40 N

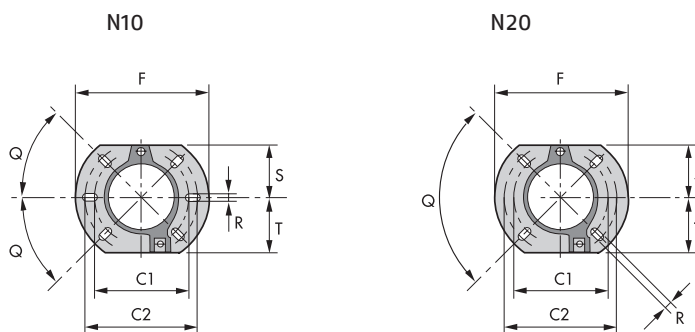
ГАБАРИТНИ РАЗМЕРИ (mm)

ГОРЕЛКА



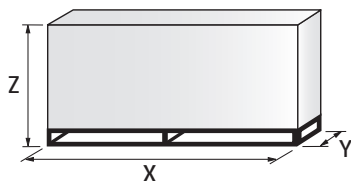
МОДЕЛ	A	D	E	F	H	I	L
► N10	305	262	275	108	105	258	25
► N20	350	298	295	118	125	280	35

ПРИСЪЕДИНЯВАНЕ НА ГОРЕЛКАТА КЪМ КОТЕЛА



МОДЕЛ	C1	C2	F	Q	R	S	T
► N10	140	170	189	45°	11	83	83
► N20	160	190	213	90°	11	99	99

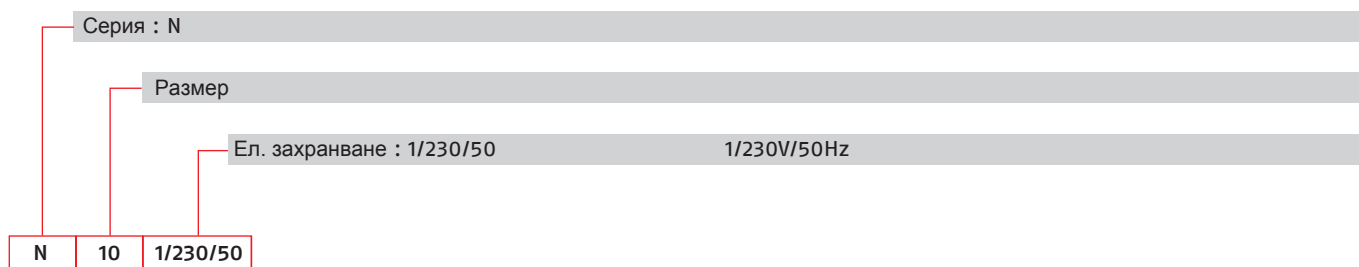
ОПАКОВКА



МОДЕЛ	X	Y	Z	kg
► N10	395	307	375	26
► N20	425	352	410	29

СПЕЦИФИКАЦИЯ

ОБОЗНАЧАВАНЕ НА ГОРЕЛКАТА



ОКОМПЛЕКТОВКА

Напълно автоматизирани моноблочни едностепенни мазутни горелки, окомплектовани с :

- Вентилатор с предноизвити лопатки
- Метален капак, покрит с шумоизолационен материал
- Метална въздушна клапа
- Монофазен електродвигател 230 V, 50 Hz
- Горивна глава, оборудвана с:
 - горивна глава от неръждаема стомана, устойчива на корозия и високи температури
 - запалителни електроди
 - горивен диск
- Горивна помпа, оборудвана с:
 - филтър
 - регулатор на налягане
 - отвори за присъединяване на манометър и вакууметър
 - байпас
- Подгревател за мазут
- Горивен филтър в подгревателя
- Манометър за мазута
- Термометър за мазута
- Отсекателен вентил
- Вентил за обезвъздушаване на мазута
- Регулиращ термостат със сонда
- Термостат за ниска температура на горивото
- Соленоиден вентил за захранване с гориво
- Клеморед за присъединяване на електрическите връзки
- Фотоклетка
- Електронно оборудване за контрол на пламъка
- Електронен трансформатор
- Защитен филтър срещу радиосмущения
- IP X0D (IP 40) степен на защита.

Стандартно оборудване:

- Дюза
- Две гъвкави връзки за мазут
- Два нипела
- Фланец, винтове и гайки за фиксиране
- Гарнитура за фланеца на горелката
- Кит с панти
- Гарнитура
- Инструкции за употреба, монтаж и поддръжка
- Каталог на резервните части.

ЕДНОСТЕПЕННИ МАЗУТНИ ГОРЕЛКИ

RIELLO 40 N

МОДЕЛИ

КОД	МОДЕЛ	МОЩНОСТ		ЕЛ. МОЩНОСТ (kW)	СЕРТИФИКАТ		
		(kW)	(kg/h)				
20096830	N10	1/230/50	34 - 102	3 - 9	1,1	-	(1)
20096845	N20	1/230/50	102 - 217	9 - 19	1,8	-	(1)

Нетна калоричност: 11,3 kWh/kg; 9720 kcal/kg - Мах вискозитет при 50°C: 5°E (38 mm²/s, cSt)

„КАЛОРИЯ”

гр. София, бул. История славянобългарска № 8

тел. 02/ 831-11-30, -31, -32, -33

факс 02/ 831-11-34

GSM 0898 451 505, 0878 913 314

internet: <http://www.caloria.bg> , e-mail:

riello@techno-link.com



Energy For Life