

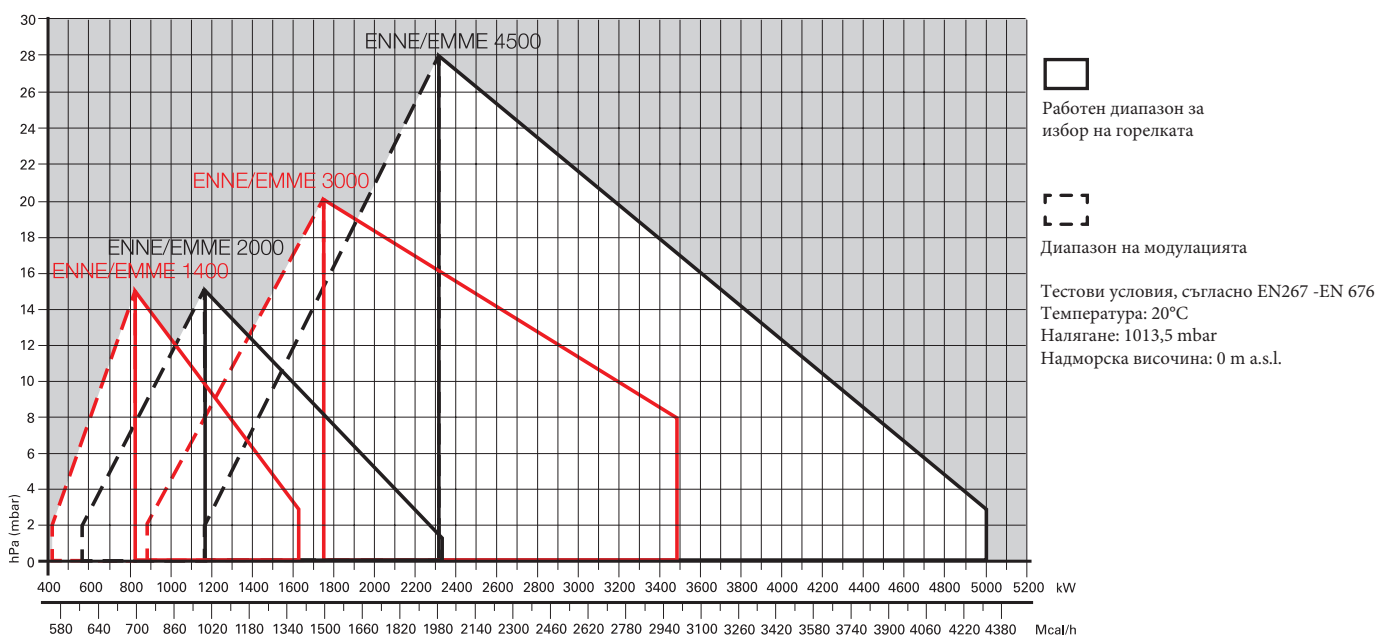
СЕРИЯ ENNE/EMME

Горелките от серията ENNE/EMME 1400-4500 покриват топлинни мощности от 814 до 5000 kW. Те са съвместими с всички модели котли, без значение, дали са с отворена или затворена горивна камера. Горелките функционират като двустепенни прогресивни или като модулиращи, с инсталиране на PID регулатор и съответните датчици (за температура или за налягане). Възможността на тези горелки да функционират алтернативно на газ или на мазут ги прави изключително надеждни в случай на проблем с доставка на някое от горивата. Тогава потребителят просто превключва от едното гориво на другото без да се налага прекъсване на технологичния процес. Циркулационния кръг на мазута е оборудван със собствен електродвигател, който задвижва мазутната помпа. Предлага се голяма гама аксесоари за горелките от тази серия, което ги прави изключително гъвкави по отношение на тяхното приложение и функционалност.



ENNE/EMME 1400	407/814 ÷ 1628 kW
ENNE/EMME 2000	581/1163 ÷ 2325 kW
ENNE/EMME 3000	872/1744 ÷ 3488 kW
ENNE/EMME 4500	1163/2325 ÷ 5000 kW

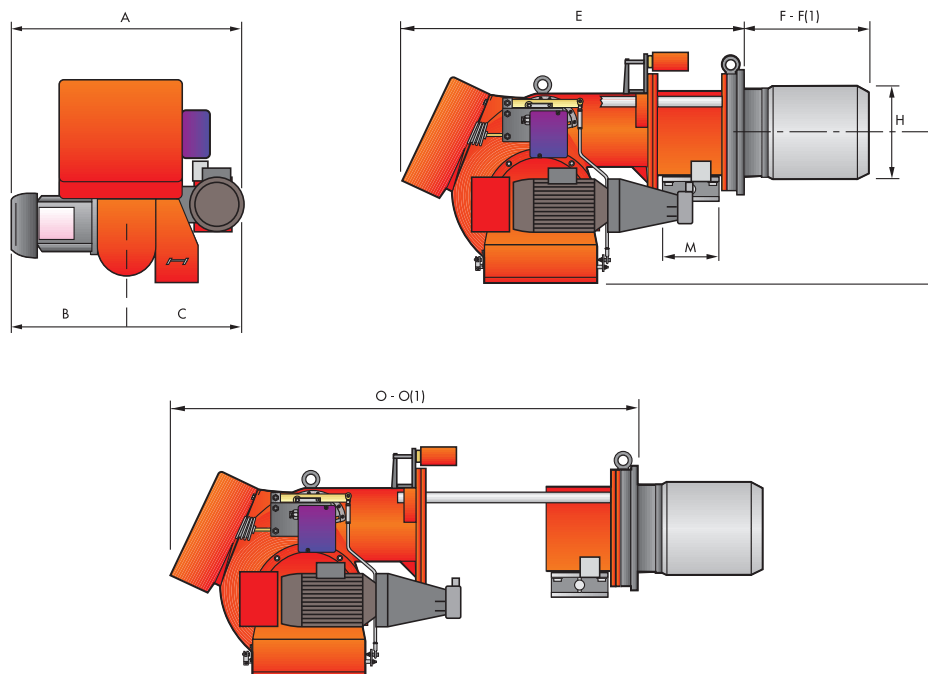
РАБОТЕН ДИАПАЗОН



МОДУЛИРАЩИ КОМБИНИРАНИ ГОРЕЛКИ ENNE/EMME

ГАБАРИТНИ РАЗМЕРИ (mm)

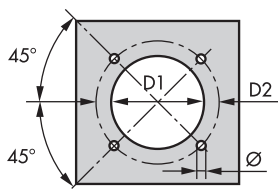
ГОРЕЛКА



МОДЕЛ	A	B	C	E	F - F(1)	H	I	M	O - O(1)
▶ ENNE/EMME 1400	940	376	564	1090	385 - 495	250	467	2"	1475 - 1585
▶ ENNE/EMME 2000	960	396	564	1090	385 - 495	260	467	DN80	1475 - 1585
▶ ENNE/EMME 3000	1000	447	553	1320	476 - 606	336	525	DN80	1796 - 1926
▶ ENNE/EMME 4500	1061	508	553	1320	476 - 606	336	525	DN80	1796 - 1926

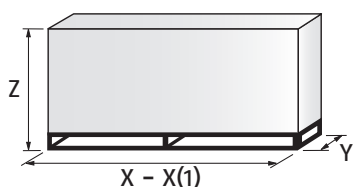
(1) Дължина с дълга горивна глава

ПРИСЪЕДИНЯВАНЕ НА ГОРЕЛКАТА КЪМ КОТЕЛА



МОДЕЛ	D1	D2	Ø
▶ ENNE/EMME 1400	255	368	M16
▶ ENNE/EMME 2000	265	368	M16
▶ ENNE/EMME 3000	340	438	M20
▶ ENNE/EMME 4500	340	438	M20

ОПАКОВКА

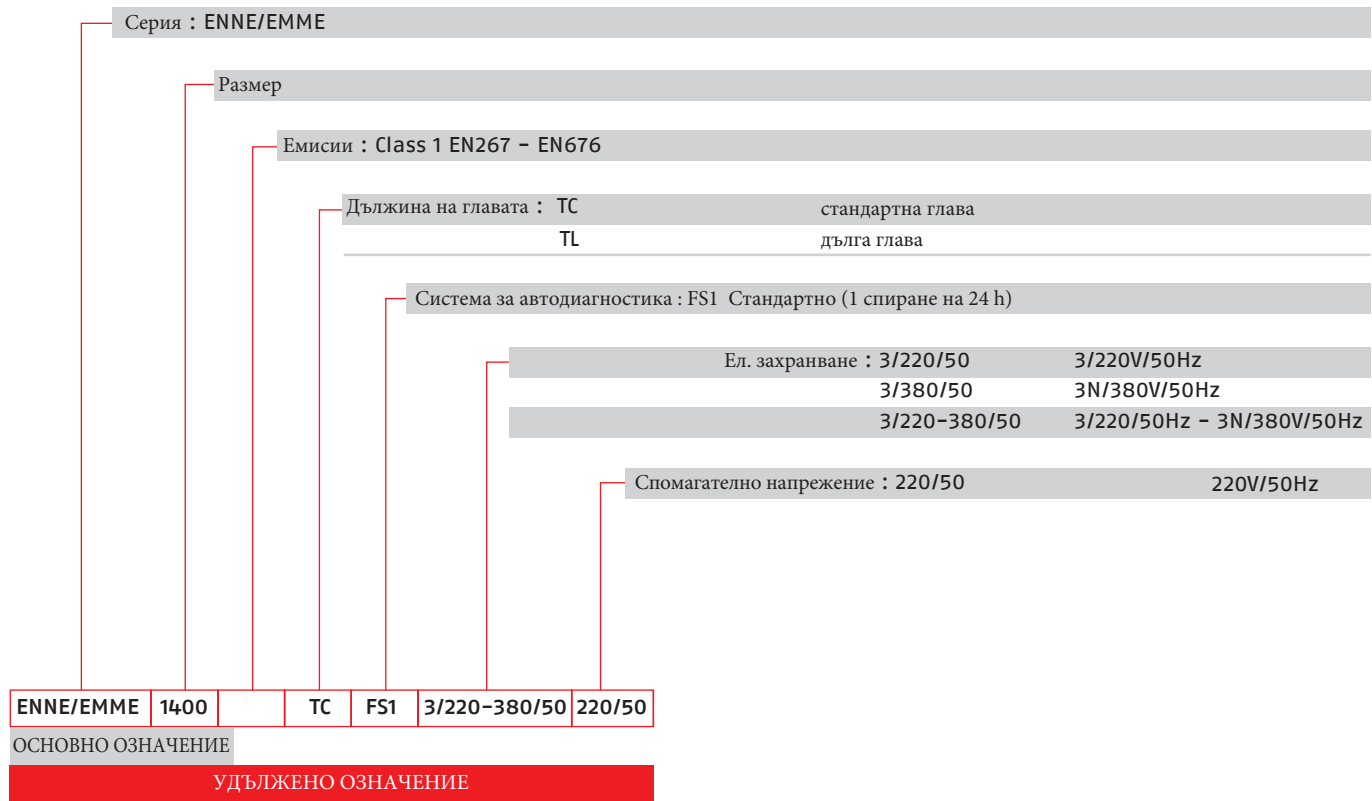


МОДЕЛ	X - X(1)	Y	Z	Kg
▶ ENNE/EMME 1400	1740 - 1740	990	950	265
▶ ENNE/EMME 2000	1740 - 1740	990	950	265
▶ ENNE/EMME 3000	2040 - 2040	1180	1125	280
▶ ENNE/EMME 4500	2040 - 2040	1180	1125	500

(1) Дължина с дълга горивна глава

СПЕЦИФИКАЦИЯ

ОБОЗНАЧАВАНЕ НА ГОРЕЛКАТА



СПЕЦИФИКАЦИЯ

ОКОМПЛЕКТОВКА

Моноблочни комбинирани горелки, окомплектовани с:

- Вентилатор с предно извити лопатки
- Въздушна клапа и бъртерфлай клапа за регулиране на дебита на горивото, управлявани от сервомотор
- Регулируема горивна глава
- Пресостат за максималното допустимо налягане на газта
- Пресостат за минималното допустимо налягане на въздуха
- Електродвигател за вентилатора
- Електродвигател с 1400 грм за мазутната помпа
- Горивна помпа, оборудвана с:
 - филтър
 - регулатор на налягане
 - изводи за присъединяване на манометър и вакуумметър
 - байпас
- Подгревател за мазута
- Блок със соленоидни вентили за мазут
- Подгревни касети за мазута, заводски монтирани на помпата и блока със соленоидните вентили
- UV фотоклетка
- Ревизионно стъкло
- Плъзгачи за улеснен монтаж и поддръжка
- Защитен филтър срещу радиосмущения
- IP X0D (IP 40) степен на защита.

Стандартно оборудване:

- 1 фланец за газовия тракт
- 12 винта за закрепване на фланеца на горелката към котела
- 1 гарнитура за фланеца на горелката
- 2 гъвкави връзки за мазут
- 2 нипела
- 4 кабелни куплунги за електрическите връзки
- 2 удължителя за плъзгачите
- 8 шайби
- Инструкции за употреба, монтаж и поддръжка
- Каталог на резервните части.

МОДЕЛИ

КОД	МОДЕЛ	МОЩНОСТ		ПРИРОДЕН ГАЗ (Nm ³ /h)	ЕЛ. МОЩНОСТ (kW)	СЕРТИФИКАТ
		(kW)	НАФТА (kg/h)			
3486701	ENNE/EMME 1400 TC FS1 3/230-400/50 230/50	407/814-1628	35/70-140	41/81-163	6,5 (нафта) 5,2 (газ)	
3486702	ENNE/EMME 1400 TL FS1 3/230-400/50 230/50	407/814-1628	35/70-140	41/81-163	6,5 (нафта) 5,2 (газ)	
3487801	ENNE/EMME 2000 TC FS1 3/230-400/50 230/50	581/1163-2325	50/100-200	58/116-233	6,6 (нафта) 5,3 (газ)	
3487802	ENNE/EMME 2000 TL FS1 3/230-400/50 230/50	581/1163-2325	50/100-200	58/116-233	6,6 (нафта) 5,3 (газ)	
3488801	ENNE/EMME 3000 TC FS1 3/230-400/50 230/50	872/1744-3488	75/150-300	87/174-349	10,6 (нафта) 12,4 (газ)	
3488802	ENNE/EMME 3000 TL FS1 3/230-400/50 230/50	872/1744-3488	75/150-300	87/174-349	6,5 (нафта) 5,2 (газ)	
3489201	ENNE/EMME 4500 TC FS1 3/230/50 230/50	1163/2325-5000	100/200-430	116/233-500	18,7 (нафта) 16,9 (газ)	(1)
3489202	ENNE/EMME 4500 TL FS1 3/230/50 230/50	1163/2325-5000	100/200-430	116/233-500	18,7 (нафта) 16,9 (газ)	(1)
3489203	ENNE/EMME 4500 TC FS1 3/400/50 230/50	1163/2325-5000	100/200-430	116/233-500	18,7 (нафта) 16,9 (газ)	(1)
3489204	ENNE/EMME 4500 TL FS1 3/400/50 230/50	1163/2325-5000	100/200-430	116/233-500	18,7 (нафта) 16,9 (газ)	(1)

(1) Стартер звезда / триъгълник.

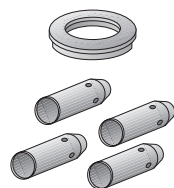
Нафта, нетна калоричност: 11,8 kWh/kg; 10.200 kcal/kg - Вискозитет при 20°E (150 mm²/s, cSt)

Природен газ, нетна калоричност: 10 kWh/Nm³; 8.600 kcal/Nm³ - Плътност: 0,71 kg/Nm³.

Горелките от серия ENNE/EMME отговарят на изискванията на Директиви 90/396 - 2014/30/UE - 2014/35/UE EC и на стандарти EN 267-676.

Акcesoари

LPG кит



Предлагат се специални китове, които позволяват да се използва за гориво пропан-бутан.

ГОРЕЛКА	КОД ЗА СТАНДАРТНА ГЛАВА	КОД ЗА ДЪЛГА ГЛАВА
▶ ENNE/EMME 1400 - 2000	3010063	3010063
▶ ENNE/EMME 3000	3090223	3090223
▶ ENNE/EMME 4500	3090937	3090937

„КАЛОРИЯ”

гр. София, бул. История славянобългарска № 8

тел. 02/ 831-11-30, -31, -32, -33

факс 02/ 831-11-34

GSM 0898 451 505, 0878 913 314

internet: <http://www.caloria.bg> , e-mail:

riello@techno-link.com



Energy For Life