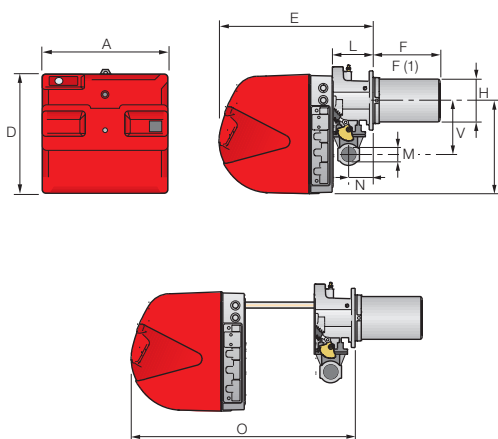


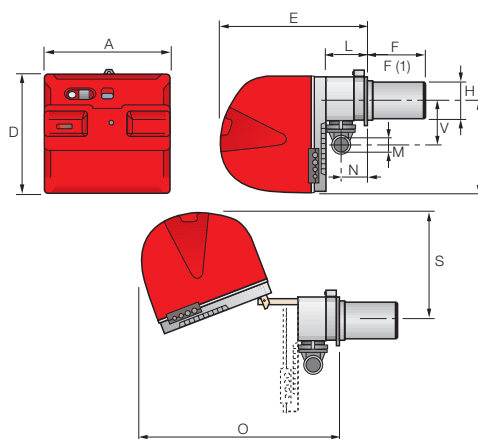
ГАБАРИТНИ РАЗМЕРИ (mm)

ГОРЕЛКА

RS 34 MZ - 44 MZ



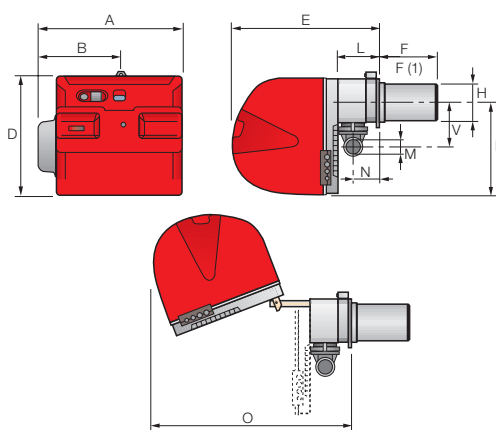
RS 50



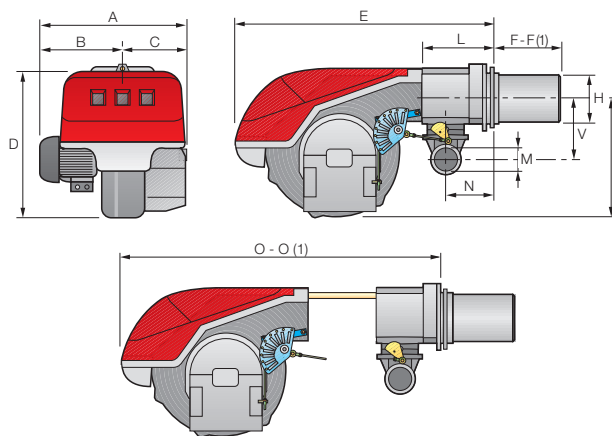
МОДЕЛ	A	D	E	F - F(1)	H	I	L	M	N	O	S	V
▶ RS 34 MZ	442	422	508	216 - 351	140	305	138	1 1/2	84	780	-	177
▶ RS 44 MZ	442	422	508	216 - 351	152	305	138	1 1/2	84	780	-	177
▶ RS 50	476	474	580	216 - 351	152	352	164	1 1/2	108	810	367	168

(1) размери с дълга горивна глава

RS 64 MZ



RS 70 - 100 - 130 - 150 - 190

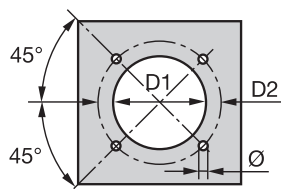


МОДЕЛ	A	B	C	D	E	F - F(1)	H	I	L	M	N	O - O(1)	V
▶ RS 64 MZ	533	300	-	490	640	250 - 385	179	352	222	2"	134	870 - -	221
▶ RS 70	511	296	215	555	840	250 - 385	179	430	214	2"	134	1161 - 1296	221
▶ RS 100	527	312	215	555	840	250 - 385	179	430	214	2"	134	1161 - 1296	221
▶ RS 130	553	338	215	555	840	280 - 415	189	430	214	2"	134	1161 - 1296	221
▶ RS 150	675	370	305	590	840	280 - 415	189	435	214	2"	134	1180 - 1315	221
▶ RS 190	681	366	315	555	872	370 - 520	222	430	246	2"	150	1328 - -	262

(1) размери с дълга горивна глава

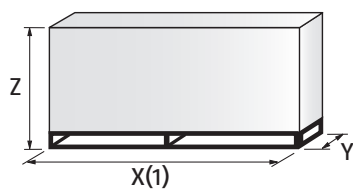
ГАБАРИТНИ РАЗМЕРИ (mm)

ПРИСЪЕДИНЯВАНЕ НА ГОРЕЛКАТА КЪМ КОТЕЛА



МОДЕЛ	D1	D2	Ø
▶ RS 34 MZ	160	224	M8
▶ RS 44 MZ	160	224	M8
▶ RS 50	160	224	M8
▶ RS 64 MZ	185	275-325	M12
▶ RS 70	185	275-325	M12
▶ RS 100	185	275-325	M12
▶ RS 130	195	275-325	M12
▶ RS 150	195	275-325	M12
▶ RS 190	230	325-368	M16

ОПАКОВКА



МОДЕЛ	X (1)	Y	Z	kg
▶ RS 34 MZ	1000	485	500	32
▶ RS 44 MZ	1000	485	500	33
▶ RS 50	1200	502	520	41
▶ RS 64 MZ	1200	580	520	42
▶ RS 70	1405	700	660	70
▶ RS 100	1405	700	660	73
▶ RS 130	1400	700	660	76
▶ RS 150	1400-1420	1000	660	110
▶ RS 190	1400-1420	1000	660	115

(1) размери със стандартна и дълга горивна глава

СПЕЦИФИКАЦИЯ

ОБОЗНАЧАВАНЕ НА ГОРЕЛКАТА

Серия: R									
Гориво: S		природен газ							
SP		LPG							
L		нафта							
LS		нафта / природен газ							
N		мазут							
Размер									
Работен режим: /1		едностепенна							
...		двустепенна							
/M		модулираща							
Емисии: ...		Class 1 EN267 - EN676							
MZ		Class 2 EN267 - EN676							
BLU		Class 3 EN267 - EN676							
MX		Class 1 EN267 Class 3 EN676							
Дължина на главата: TC		стандартна глава							
TL		дълга глава							
Система за автодиагностика: FS1		Стандартно (1 спиране на 24 h)							
FS2		Продължителна работа (1 спиране на 72 h)							
Ел. захранване:									
1/230/50		1/230V/50Hz							
1/220-230/50-60		1/220-230V/50-60Hz							
3/230/50		3/230V/50Hz							
3/400/50		3N/400V/50Hz							
3/230-400/50		3/230V/50Hz - 3N/400V/50Hz							
3/220/60		3/220V/60Hz							
3/380/60		3N/380V/60Hz							
3/220-380/60		3/220V/60Hz - 3N/380V/60Hz							
3/220-400/50-60		3/220-230V/50-60Hz 3/380-400V/50-60Hz							
Спомагателно напрежение: 230/50-60		230V/50-60Hz							
220-230/50-60		220-230V/50-60Hz							
110/50-60		110V/50-60Hz							
ID: Диференциален превключвател									
R	S	130		TC	FS1	3/230-400/50	230/50-60		
ОСНОВНО ОЗНАЧЕНИЕ									
УДЪЛЖЕНО ОЗНАЧЕНИЕ									

RS

СПЕЦИФИКАЦИЯ

ОКОМПЛЕКТОВКА

RS 34 MZ – 44 MZ

Напълно автоматизирани моноблочни газови горелки, окомплектовани с:

- Високоэффективен вентилатор с прави лопатки
- Въздушна клапа, управлявана от сервомотор
- Електродвигател с 2800 грт, монофазен / 220-230V / 50-60Hz или трифазен / 380-400V / 50-60Hz
- Горивна глава, оборудвана с:
 - горивна глава от неръждаема стомана, устойчива на корозия и високи температури
 - запалителен електрод
 - йонизационен електрод
 - горивен диск
- Патентована система за охлаждане HCS (Housing Cooling System) с термоизолация и непрестанно подаване на пресен въздух, което предотвратява топлоотдаването към електрическите компоненти на горелката.
- Пресостат за минималното налягане на въздуха
- Микропроцесорен програматор с функция за диагностика на състоянието и грешките
- Щепсел и бухса за ел. захранване
- Ключ за включване/изключване на горелката
- Ръчен ключ за превключване между 1-ва и 2-ра степен
- Ревизионно стъкло
- Плъзгачи за улеснен монтаж и поддръжка
- Защитен филтър срещу радиосмущения
- IP X0D (IP 40) степен на защита.

Стандартно оборудване

- 1 фланец за газовия тракт
- 1 гарнитура
- 4 винта за фиксиране на фланеца
- 1 гарнитура за фланеца
- 4 винта
- 3 щепсела за ел. връзки (RS 34 - 44 MZ монофазно)
- 4 щепсела за ел. връзки (RS 44 MZ трифазно)
- Инструкции за употреба, монтаж и поддръжка
- Каталог на резервните части.

СПЕЦИФИКАЦИЯ

ОКОМПЛЕКТОВКА

RS 50 - 64 MZ - 70 - 100 - 130 - 150 - 190

Напълно автоматизирани моноблочни газови горелки, окомплектовани с:

- Вентилатор със задно извити лопатки (за модели RS 50 - 70 - 100 - 130) или прави лопатки (за модели RS 64 MZ - 150-190)
- Въздушна клапа, управлявана от сервомотор
- Електродвигател с 2800 грм, трифазен 400V с неутрала, 50Hz
- Горивна глава, оборудвана с:
 - горивна глава от неръждаема стомана, устойчива на корозия и високи температури
 - запалителен електрод
 - йонизационен електрод
 - горивен диск
- Пресостат за минималното необходимо налягане на въздуха
- Микропроцесорен програматор с функция за диагностика на състоянието и грешките
- Щепсел и бухса за ел. връзки (RS 50-64)
- Ключ за включване/изключване на горелката
- Ръчен ключ за превключване между първа и втора степен
- Ревизионно стъкло
- Плъзгачи за улеснен монтаж
- Защитен филтър срещу радио смущения
- IP 44 степен на защита.

Стандартно оборудване :

- 1 фланец за газовия тракт
- 1 гарнитура
- 4 винта за фиксиране на фланеца
- 1 гарнитура за фланеца на горелката
- 4 винта за закрепване на фланеца на горелката към котела
- Кабелни куплунги за електрическите връзки (RS 50-64)
- 2 удължения за плъзгачите (за моделите с дълга горивна глава RS 150-190)
- Инструкции за употреба, монтаж и поддръжка
- Каталог на резервните части.

RS

МОДЕЛИ

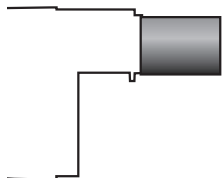
КОД	МОДЕЛ					МОЩНОСТ		ЕЛ. МОЩНОСТ (kW)	СЕРТИФИКАТ	
						ПРИРОДЕН ГАЗ				
						(kW)	(Nm ³ /h)			
3789010	RS 34 MZ	TC	FS1	1/230/50-60	230/50-60	44/130-390	4,5/13-39	0,6	CE 0085BR0381	(1)
3789011	RS 34 MZ	TL	FS1	1/230/50-60	230/50-60	44/130-390	4,5/13-39	0,6	CE 0085BR0381	(1)
20008266	RSP 34	TC	FS1	1/230/50-60	230/50-60	44/130-390	4,5/13-39	0,6	CE 0085BR0381	(1)
3789110	RS 44 MZ	TC	FS1	1/230/50-60	230/50-60	80/200-550	8/20-55	0,7	CE 0085BR0381	(1)
3789111	RS 44 MZ	TL	FS1	1/230/50-60	230/50-60	80/200-550	8/20-55	0,7	CE 0085BR0381	(1)
3789140	RS 44 MZ	TC	FS1	3/230-400/50-60	230/50-60	80/200-550	8/20-55	0,8	CE 0085BR0381	(1)
3789141	RS 44 MZ	TL	FS1	3/230-400/50-60	230/50-60	80/200-550	8/20-55	0,8	CE 0085BR0381	(1)
3784702	RS 50	TC	FS1	3/230-400/50	230/50-60	115/290-600	12/29-58	0,75	CE 0085AP0735	(1)
3784703	RS 50	TL	FS1	3/230-400/50	230/50-60	115/290-600	12/29-58	0,75	CE 0085AP0735	(1)
3784720	RS 50	TC	FS1	3/220-380/60	230/50-60	115/290-600	12/29-58	0,75	-	(1)
3784721	RS 50	TL	FS1	3/220-380/60	230/50-60	115/290-600	12/29-58	0,75	-	(1)
3789310	RS 64 MZ	TC	FS1	3/230-400/50	230/50-60	150/400-850	15/40-85	1,5	CE 0085BR0558	(1)
3789311	RS 64 MZ	TL	FS1	3/230-400/50	230/50-60	150/400-850	15/40-85	1,5	CE 0085BR0558	(1)
3789380	RS 64 MZ	TC	FS1	3/220-380/60	230/50-60	150/400-850	15/40-85	1,5	-	(1)
3789381	RS 64 MZ	TL	FS1	3/220-380/60	230/50-60	150/400-850	15/40-85	1,5	-	(1)
3785102	RS 70	TC	FS1	3/230-400/50	230/50-60	192/465-814	19/46,5-81	1,4	CE 0085AP0944	(2)
3785103	RS 70	TL	FS1	3/230-400/50	230/50-60	192/465-814	19/46,5-81	1,4	CE 0085AP0944	(2)
3785104	RS 70	TC	FS1	3/230-400/50	230/50-60	192/465-814	19/46,5-81	1,4	CE 0085AP0944	(1) (2)
3785105	RS 70	TL	FS1	3/230-400/50	230/50-60	192/465-814	19/46,5-81	1,4	CE 0085AP0944	(1) (2)
3785120	RS 70	TC	FS1	3/220-380/60	230/50-60	192/465-814	19/46,5-81	1,4	-	(2)
3785121	RS 70	TL	FS1	3/220-380/60	230/50-60	192/465-814	19/46,5-81	1,4	-	(2)
3785302	RS 100	TC	FS1	3/230-400/50	230/50-60	232/698-1163	23/70-116	1,8	CE 0085AP0945	(2)
3785303	RS 100	TL	FS1	3/230-400/50	230/50-60	232/698-1163	23/70-116	1,8	CE 0085AP0945	(2)
3785304	RS 100	TC	FS1	3/230-400/50	230/50-60	232/698-1163	23/70-116	1,8	CE 0085AP0945	(1) (2)
3785305	RS 100	TL	FS1	3/230-400/50	230/50-60	232/698-1163	23/70-116	1,8	CE 0085AP0945	(1) (2)
3785320	RS 100	TC	FS1	3/220-380/60	230/50-60	232/698-1163	23/70-116	1,8	-	(2)
3785321	RS 100	TL	FS1	3/220-380/60	230/50-60	232/698-1163	23/70-116	1,8	-	(2)
3785502	RS 130	TC	FS1	3/230-400/50	230/50-60	372/930-1512	37/93-151	2,6	CE 0085AP0946	(2)
3785503	RS 130	TL	FS1	3/230-400/50	230/50-60	372/930-1512	37/93-151	2,6	CE 0085AP0946	(2)
3785504	RS 130	TC	FS1	3/230-400/50	230/50-60	372/930-1512	37/93-151	2,6	CE 0085AP0946	(1) (2)
3785505	RS 130	TL	FS1	3/230-400/50	230/50-60	372/930-1512	37/93-151	2,6	CE 0085AP0946	(1) (2)
3785520	RS 130	TC	FS1	3/220-380/60	230/50-60	372/930-1512	37/93-151	2,6	-	(2)
3785521	RS 130	TL	FS1	3/220-380/60	230/50-60	372/930-1512	37/93-151	2,6	-	(2)
20044636	RS 150	TC	FS1	3/400/50	230/50-60	300/900÷1850	30/90÷185	3,5		(2)
20044637	RS 150	TL	FS1	3/400/50	230/50-60	300/900÷1850	30/90÷185	3,5		(2)
20051309	RS 150	TC	FS1	3/230/50	230/50-60	300/900÷1850	30/90÷185	3,5		(2)
20051314	RS 150	TL	FS1	3/230/50	230/50-60	300/900÷1850	30/90÷185	3,5		(2)
3785813	RS 190	TC	FS1	3/400/50	230/50-60	470/1279-2290	47/128-229	5,5	CE 0085AT0042	(2)
20030087	RS 190	TL	FS1	3/400/50	230/50-60	470/1279-2290	47/128-229	5,5	CE 0085AT0042	(2)
20011698	RS 190	TC	FS1	3/230/50	230/50-60	470/1279-2290	47/128-229	5,5	CE 0085AT0042	(2)
3785814	RS 190	TC	FS1	3/400/50	230/50-60	470/1279-2290	47/128-229	5,5	CE 0085AT0042	(1) (2)
20011705	RS 190	TC	FS1	3/230/50	230/50-60	470/1279-2290	47/128-229	5,5	CE 0085AT0042	(1) (2)
3785820	RS 190	TC	FS1	3/380/60	230/50-60	470/1279-2290	47/128-229	5,5	-	(2)
20011699	RS 190	TC	FS1	3/220/60	220/60	470/1279-2290	47/128-229	5,5	-	(2)

Природен газ, нетна калоричност : 10 kWh/Nm³ - Плътност при 20°C: 0,71 kg/Nm³

Горелките от серията RS отговарят на изискванията на Директива 2009/142 - 2014/30/UE - 2014/35/UE - 2006/42 ЕС и стандарт EN 676.(1) С букса и щепсел. (2) С клеморед.

Акcesoари

Дълга горивна глава



ГОРЕЛКА	СТАНДАРТНА ГЛАВА ДЪЛЖИНА (mm)	ДЪЛГА ГЛАВА ДЪЛЖИНА (mm)	КОД
▶ RS 34 MZ	216	351	3010428
▶ RS 44 MZ	216	351	3010429
▶ RS 50	216	351	3010078
▶ RS 64 MZ	250	385	3010427
▶ RS 70	250	385	3010117
▶ RS 100	250	385	3010118
▶ RS 130	280	415	3010119
▶ RS 150	280	415	20052186
▶ RS 190	370	520	3010443 *

* Кита да се използва за горелки със сериен номер по-голям или равен на 02426XXXXXX, за горелки със сериен номер по-малък или равен на 02416XXXXXX използвайте кит с код 3010196

LPG КИТ



Предлагат се специални китове, които позволяват да се използва за гориво пропан-бутан.

ГОРЕЛКА	КОД ЗА СТАНДАРТНА ГЛАВА	КОД ЗА ДЪЛГА ГЛАВА
▶ RS 34 MZ	3010423	3010423
▶ RS 44 MZ	3010424	3010424
▶ RS 50	20008173	20008173
▶ RS 64 MZ	3010434	3010435
▶ RS 70	20008175	20008176
▶ RS 100	20008177	20008178
▶ RS 130	20008179	20008180
▶ RS 150	20050064	20050065
▶ RS 190	3010166	3010166

„КАЛОРИЯ”

гр. София, бул. История славянобългарска № 8

тел. 02/ 831-11-30, -31, -32, -33

факс 02/ 831-11-34

GSM 0898 451 505, 0878 913 314

internet: <http://www.caloria.bg> , e-mail:

riello@techno-link.com



Energy For Life