

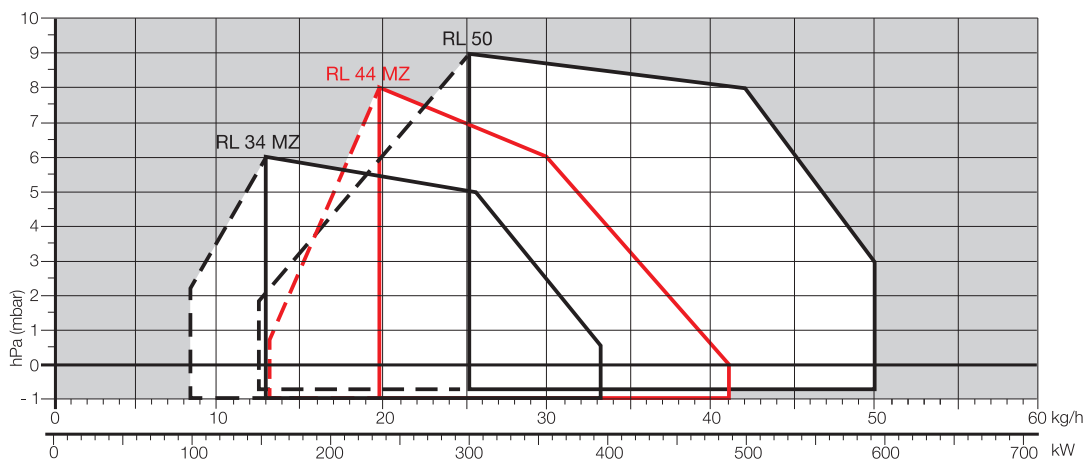
СЕРИЯ RL

Горелките от серия RL покриват мощности от 154 до 2700 kW и са разработени за работа с водогрейни, парни и котли с диатермично масло. Горелките са двустепенни и са оборудвани с програматор, който дава индикация за техния работен статус и грешки. Намалването на нивата на шума са постигнати благодарение на специфичната конструкция на горелката, оптимизираща засмукването на въздуха, както и благодарение на вградения шумоизолиращ материал. Повишената производителност на вентилаторите и горивната глава гарантира гъвкавост при работа и отлични характеристики при всички нива на мощност. Изключителния дизайн позволява улесненото обслужване и експлоатиране на горелката, като допринася и за редуцирането на нейните габаритни размери. Предлагат се широка гама аксесоари за прецизно регулиране на горивния процес. Съвместими са с всички модели котли, които се предлагат на пазара.



RL 34 MZ	97/154 ÷	395 kW
RL 44 MZ	155/235 ÷	485 kW
RL 50	148/296 ÷	593 kW
RL 64 MZ	206/391 ÷	830 kW
RL 70	255/474 ÷	830 kW
RL 100	356/711 ÷	1186 kW
RL 130	486/948 ÷	1540 kW
RL 190	759/1423 ÷	2443 kW
RL 250 MZ	600/1250 ÷	2700 kW

РАБОТЕН ДИАПАЗОН



Работен диапазон за избор на горелката



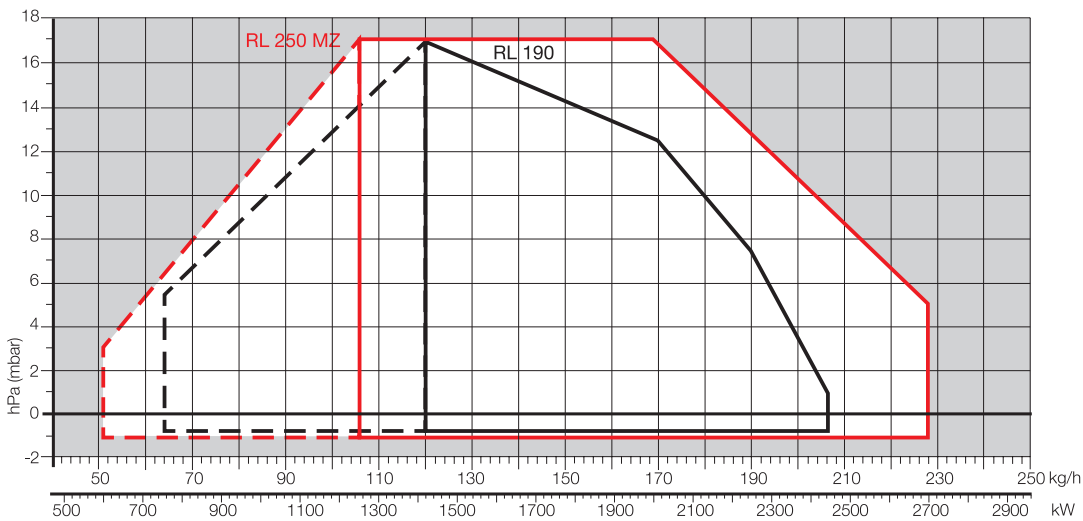
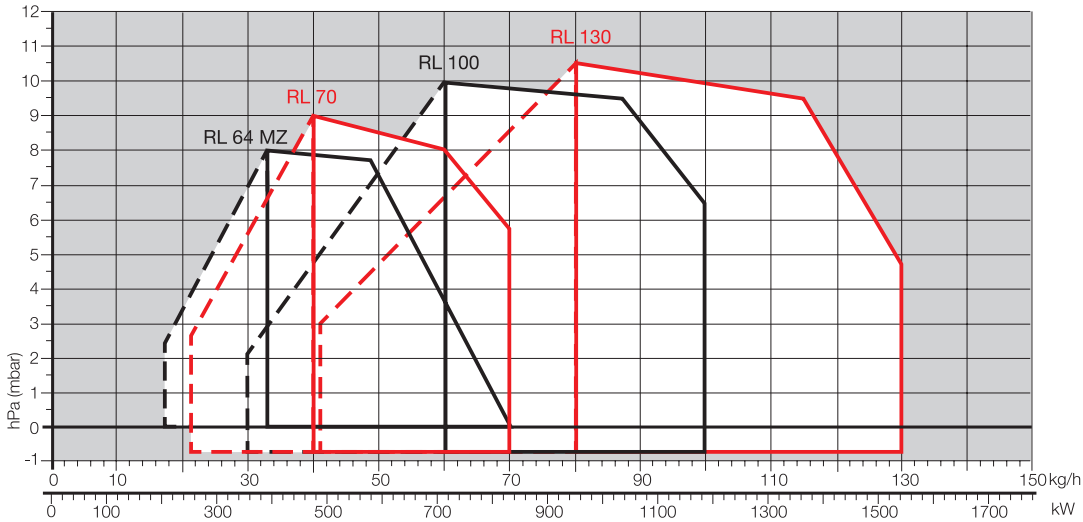
Диапазон на модуляцията


Тестови условия
съгласно EN267
Температура: 20°C
Налягане: 1013,5 mbar
Надморска височина:
0 m a.s.l.


ДВУСТЕПЕННИ НАФТОВИ ГОРЕЛКИ

RL

РАБОТЕН ДИАПАЗОН



 Работен диапазон за избор на горелката.

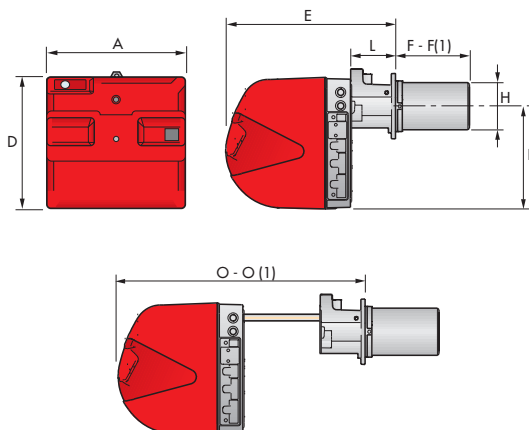
 Диапазон на модулацията

Тестови условия
съгласно EN267
Температура: 20°C
Налягане: 1013,5 mbar
Надморска височина:
0 m a.s.l.

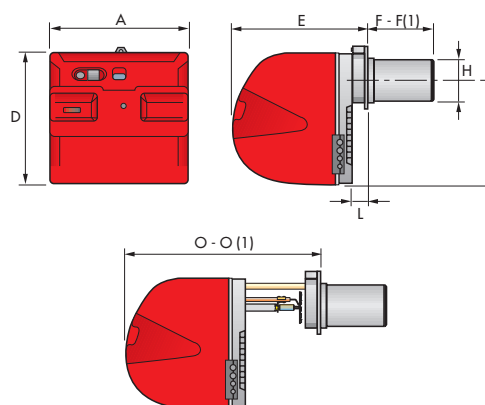
ГАБАРИТНИ РАЗМЕРИ (mm)

ГОРЕЛКА

RL 34 - 44 MZ



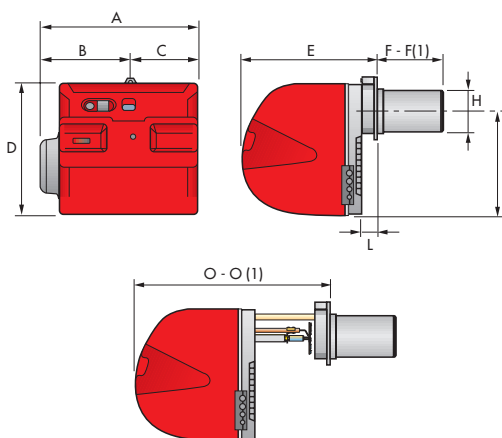
RL 50



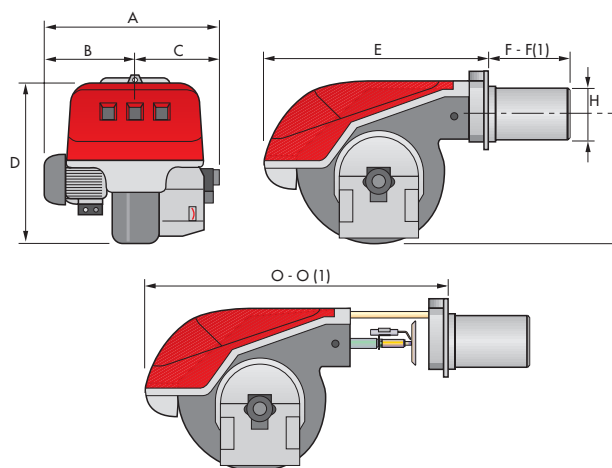
МОДЕЛ	A	D	E	F - F(1)	H	I	L	O - O(1)
► RL 34 MZ	442	422	508	216 - 351	140	305	138	780 - 915
► RL 44 MZ	442	422	508	216 - 351	152	305	138	780 - 915
► RL 50	476	474	468	216 - 351	152	352	52	672 - 807

(1) размери с дълга горивна глава

RL 64 MZ



RL 70 - 100 - 130 - 190 - 250 MZ

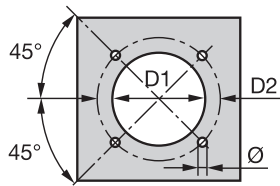


МОДЕЛ	A	B	C	D	E	F - F(1)	H	I	L	O - O(1)
► RL 64 MZ	538	300	238	490	477	250 - 385	179	335	60	680 - 815
► RL 70	580	296	284	555	680	250 - 385	179	430	-	951 - 1086
► RL 100	599	312	287	555	680	250 - 385	179	430	-	951 - 1086
► RL 130	625	338	287	555	680	250 - 385	189	430	-	951 - 1086
► RL 190	756	366	390	555	712	370 - 530*	222	430	-	1166 - -
► RL 250 MZ	910	432	478	555	705	378 - 528*	222	436	-	1163 - -

(1) размери с дълга горивна глава

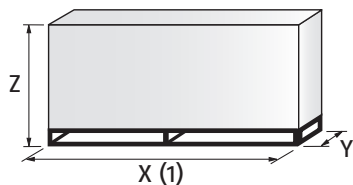
ГАБАРИТНИ РАЗМЕРИ (mm)

ПРИСЪДИНЯВАНЕ НА ГОРЕЛКАТА КЪМ КОТЕЛА



МОДЕЛ	D1	D2	Ø
▶ RL 34 MZ	160	224	M8
▶ RL 44 MZ	160	224	M8
▶ RL 50	160	224	M8
▶ RL 64 MZ	185	275-325	M12
▶ RL 70	185	275-325	M12
▶ RL 100	185	275-325	M12
▶ RL 130	195	275-325	M12
▶ RL 190	230	325-368	M16
▶ RL 250 MZ	230	325-368	M16

ОПАКОВКА



МОДЕЛ	X (1)	Y	Z	kg
▶ RL 34 MZ	1010	520	510	32
▶ RL 44 MZ	1010	520	510	33
▶ RL 50	1200	520	502	39
▶ RL 64 MZ	1200	560	520	42
▶ RL 70	1410	692	655	60
▶ RL 100	1410	692	655	63
▶ RL 130	1410	692	655	66
▶ RL 190	1410	985	655	75
▶ RL 250 MZ	1410	1040	655	140

(1) дължина със стандартна и с дълга горивна глава

СПЕЦИФИКАЦИЯ

ОБОЗНАЧАВАНЕ НА ГОРЕЛКАТА

Серия: R									
Гориво: S природен газ									
SP пропан-бутан									
L нафта									
LS нафта / природен газ									
N мазут									
Размер									
Работен режим: /1 едностепенна									
... двустепенна									
/M модулираща									
Емисии: ... Class 1 EN267 - EN676									
MZ Class 2 EN267 - EN676									
BLU Class 3 EN267 - EN676									
MX Class 1 EN267									
Class 3 EN676									
Дължина на главата: TC стандартна глава									
TL дълга глава									
Система за автодиагностика: FS1 Стандартно (1 спиране на 24 h)									
FS2 Продължителна работа (1 спиране на 72 h)									
Ел. захранване:									
1/230/50 1/230V/50Hz									
1/220-230/50-60 1/220-230V/50-60Hz									
3/230/50 3/230V/50Hz									
3/400/50 3N/400V/50Hz									
3/230-400/50 3/230V/50Hz - 3N/400V/50Hz									
3/220/60 3/220V/60Hz									
3/380/60 3N/380V/60Hz									
3/220-380/60 3/220V/60Hz - 3N/380V/60Hz									
3/220-400/50-60 3/220-230V/50-60Hz									
3/380-400V/50-60Hz									
Спомагателно напрежение: 230/50-60 230V/50-60Hz									
220-230/50-60 220-230V/50-60Hz									
110/50-60 110V/50-60Hz									
ID: Диференциален превключвател									
R	L	50			TC	FS1	3/230-400/50	230/50-60	
ОСНОВНО ОЗНАЧЕНИЕ									
УДЪЛЖЕНО ОЗНАЧЕНИЕ									

СПЕЦИФИКАЦИЯ

ОКОМПЛЕКТОВКА

RL 34 MZ – 44 MZ

Напълно автоматизирани моноблочни нафтови горелки, окомплектовани с:

- Шумоизолирана линия за подаване на въздух за горене
 - Високоэффективен вентилатор с прави лопатки
 - Въздушна клапа за регулиране на въздуха, управлявана от регулируем хидравличен ексцентрик
 - Електродвигател с 2800 грт, монофазен / 220-230V / 50-60Hz или трифазен 380-400V / 50-60Hz
 - Регулируема горивна глава, оборудвана с:
 - горивна глава от неръждаема стомана, устойчива на корозия и високи температури
 - запалителни електроди
 - горивен диск
 - Специално патентована HCS (Система за охлаждане на корпуса) с отлична топлоизолация и циркулация на пресен въздух за активно охлаждане на детайлите на горелката, което предотвратява топлоотдаването към електрическите компоненти
 - Горивна помпа, оборудвана с:
 - филтър
 - регулатор на налягане
 - отвори за присъединяване на манометър и вакууметър
 - байпас
 - Блок с два соленоидни вентила за нафта
 - Фотоклетка за откриване на пламъка
 - Микропроцесорен програматор с индикация за състоянието на горелката
 - Букси за ел. окабеляване на горелката
 - Ключ за включване/изключване на горелката
 - Наблюдателно стъкло
 - Ключ за ръчно превключване между 1ва и 2ра степен
 - Плъзгачи за улеснен монтаж и поддръжка
 - Защитен филтър срещу радиосмущения
 - IP 44 степен на защита.
- Стандартно оборудване:
- 2 гъвкави връзки за нафта
 - 2 гарнитури за гъвкавите връзки
 - 2 нипела
 - 4 винта за закрепване на фланеца на горелката към вратата на котела
 - 1 гарнитура за фланеца на горелката
 - 2 щекера за ел. окабеляване (RL 34-44 MZ монофазна)
 - 3 щекера за ел. окабеляване (RL 44 MZ трифазна)
 - 2 удължения за плъзгачите (за моделите с дълги горивни глави)
 - Инструкции за употреба, монтаж и поддръжка
 - Каталог на резервните части.

СПЕЦИФИКАЦИЯ

ОКОМПЛЕКТОВКА

RL 50 - 64 MZ - 70 - 100 - 130 - 190 - 250 MZ

Напълно автоматизирани моноблочни нафтови горелки, окомплектовани с:

- Шумоизолирана линия за подаване на въздух за горене
 - Вентилатор с обратно извити лопатки (RL 50 - 70 - 100 - 130) или прави лопатки (RL 64 MZ - 190 - 250 MZ)
 - Въздушна клапа за регулиране на въздуха, управлявана от регулируем хидравличен ексцентрик (или от сервомотор за RL 250 MZ)
 - Електродвигател с 2800 грт, трифазен 400V с неутрала, 50Hz
 - Регулируема горивна глава, оборудвана с:
 - горивна глава от неръждаема стомана, устойчива на корозия и високи температури
 - запалителни електроди
 - горивен диск
 - Горивна помпа, оборудвана с:
 - филтър
 - регулатор на налягане
 - отвори за присъединяване на манометър и вакууметър
 - байпас
 - Блок с два соленоидни вентила за нафта
 - Фотоклетка за откриване на пламъка
 - Микропроцесорен програматор с индикация за състоянието на горелката
 - Ключ за включване/изключване на горелката
 - Наблюдателно стъкло
 - Ключ за ръчно превключване между 1ва и 2ра степен
 - Плъзгачи за улеснен монтаж и поддръжка
 - Защитен филтър срещу радиосмущения
 - IP 44 степен на защита.
- Стандартно оборудване:
- 2 гъвкави връзки за нафта
 - 2 гарнитури за гъвкавите връзки
 - 2 нипела
 - 4 винта за закрепване на фланеца на горелката към вратата на котела
 - 1 гарнитура за фланеца на котела
 - Куплунги за ел. окабеляване (RL 50)
 - 2 удължения за плъзгачите (за моделите с дълги горивни глави и RL 190 - 250 MZ)
 - Инструкции за употреба, монтаж и поддръжка
 - Каталог на резервните части.

ДВУСТЕПЕННИ НАФТОВИ ГОРЕЛКИ

RL

МОДЕЛИ

КОД	МОДЕЛ				МОЩНОСТ		ЕЛ. МОЩНОСТ (kW)	СЕРТИФИКАТ		
					(kW)	(kg/h)				
3470210	RL 34 MZ	TC	FS1	1/220-230/50-60	220-230/50-60	97/154-395	8,3/13-33,6	0,6	CE-1005/R	(1)
3470211	RL 34 MZ	TL	FS1	1/220-230/50-60	220-230/50-60	97/154-395	8,3/13-33,6	0,6	CE-1005/R	(1)
3470310	RL 44 MZ	TC	FS1	1/220-230/50-60	220-230/50-60	155/235-485	13/20-41	0,7	CE-1005/R	(1)
3470311	RL 44 MZ	TL	FS1	1/220-230/50-60	220-230/50-60	155/235-485	13/20-41	0,7	CE-1005/R	(1)
3470340	RL 44 MZ	TC	FS1	3/220-400/50-60	220-230/50-60	155/235-485	13/20-41	0,75	CE-1005/R	(1)
3470341	RL 44 MZ	TL	FS1	3/220-400/50-60	220-230/50-60	155/235-485	13/20-41	0,75	CE-1005/R	(1)
3474632	RL 50	TC	FS1	3/230-400/50	230/50-60	148/296-593	12,5/25-50	0,75	CE-1005/R	(1)
3474633	RL 50	TL	FS1	3/230-400/50	230/50-60	148/296-593	12,5/25-50	0,75	CE-1005/R	(1)
3474680	RL 50	TC	FS1	3/208-230/380-460/60	230/50-60	148/296-593	12,5/25-50	0,75	CE-1005/R	(1)
3474681	RL 50	TL	FS1	3/208-230/380-460/60	230/50-60	148/296-593	12,5/25-50	0,75	CE-1005/R	(1)
3470410	RL 64 MZ	TC	FS1	3/230-400/50	230/50-60	206/391-830	17,4/33-70	1,4	CE-0036 0382/07	(1)
3470411	RL 64 MZ	TL	FS1	3/230-400/50	230/50-60	206/391-830	17,4/33-70	1,4	CE-0036 0382/07	(1)
3475032	RL 70	TC	FS1	3/230-400/50	230/50-60	255/474-830	21,5/40-70	1,4	CE-0440/B	(2)
3475033	RL 70	TL	FS1	3/230-400/50	230/50-60	255/474-830	21,5/40-70	1,4	CE-0440/B	(2)
3475034	RL 70	TC	FS1	3/230-400/50	230/50-60	255/474-830	21,5/40-70	1,4	CE-0440/B	(1) (2)
3475035	RL 70	TL	FS1	3/230-400/50	230/50-60	255/474-830	21,5/40-70	1,4	CE-0440/B	(1) (2)
3475080	RL 70	TC	FS1	3/208-230/380-460/60	230/50-60	255/474-830	21,5/40-70	1,4	--	(2)
3475081	RL 70	TL	FS1	3/208-230/380-460/60	230/50-60	255/474-830	21,5/40-70	1,4	--	(2)
3475232	RL 100	TC	FS1	3/230-400/50	230/50-60	356/711-1186	30/60-100	1,8	CE-0440/B	(2)
3475233	RL 100	TL	FS1	3/230-400/50	230/50-60	356/711-1186	30/60-100	1,8	CE-0440/B	(2)
3475234	RL 100	TC	FS1	3/230-400/50	230/50-60	356/711-1186	30/60-100	1,8	CE-0440/B	(1) (2)
3475235	RL 100	TL	FS1	3/230-400/50	230/50-60	356/711-1186	30/60-100	1,8	CE-0440/B	(1) (2)
3475280	RL 100	TC	FS1	3/208-230/380-460/60	230/50-60	356/711-1186	30/60-100	1,8	--	(2)
3475281	RL 100	TL	FS1	3/208-230/380-460/60	230/50-60	356/711-1186	30/60-100	1,8	--	(2)
3475432	RL 130	TC	FS1	3/230-400/50	230/50-60	486/948-1540	41/80-130	2,6	CE-0440/B	(2)
3475433	RL 130	TL	FS1	3/230-400/50	230/50-60	486/948-1540	41/80-130	2,6	CE-0440/B	(2)
3475434	RL 130	TC	FS1	3/230-400/50	230/50-60	486/948-1540	41/80-130	2,6	CE-0440/B	(1) (2)
3475435	RL 130	TL	FS1	3/230-400/50	230/50-60	486/948-1540	41/80-130	2,6	CE-0440/B	(1) (2)
20057368	RL 130	TC	FS1	3/220-230/380-460/60	230/50-60	486/948-1540	41/80-130	2,6	--	(2)
3475481	RL 130	TL	FS1	3/208-230/380-460/60	230/50-60	486/948-1540	41/80-130	2,6	--	(2)
3475613	RL 190	TC	FS1	3/400/50	230/50-60	759/1423-2443	64/120-206	5,87	CE-0440/B	(2)
20052627	RL 190	TL	FS1	3/400/50	230/50-60	759/1423-2443	64/120-206	5,87	CE-0440/B	(2)
20011008	RL 190	TC	FS1	3/230/50	230/50-60	759/1423-2443	64/120-206	5,87	CE-0440/B	(2)
3475614	RL 190	TC	FS1	3/400/50	230/50-60	759/1423-2443	64/120-206	5,87	CE-0440/B	(1) (2)
20011018	RL 190	TC	FS1	3/230/50	230/50-60	759/1423-2443	64/120-206	5,87	CE-0440/B	(1) (2)
3475680	RL 190	TC	FS1	3/460/60	220/60	759/1423-2443	64/120-206	5,87	--	(2)
20011009	RL 190	TC	FS1	3/220/60	220/60	759/1423-2443	64/120-206	5,87	--	(2)
3470010	RL 250 MZ	TC	FS1	3/230-400/50	230/50-60	600/1250-2700	51/106-228	7,2	CE-0440/B	(2)
20052629	RL 250 MZ	TL	FS1	3/400/50	230/50-60	600/1250-2700	51/106-228	7,2	CE-0440/B	(2)
20016419	RL 250 MZ	TC	FS1	3/380/60	220/60	600/1250-2700	51/106-228	7,2	--	(2)
20066726	RL 250 MZ	TC	FS1	3/208-230/380-460/60	230/50-60	600/1250-2700	51/106-228	7,2	--	

(1) с щекер (2) с клеморед

Нетна калоричност: 11,8 kWh/kg - 10200 kcal/kg - Вискозитет при 20°C: 4-6 mm²/s (cSt).

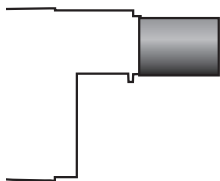
Горелките от серия RL са в съответствие с Директива 2014/30/UE - 2014/35/UE - 2006/42 ЕС и стандарт EN 267.

ВНИМАНИЕ: дюзите се доставят, като аксесоар и трябва да се поръчат допълнително; обърнете се към раздел "Аксесоари".

RL

Акcesoари

Дълга горивна глава



ГОРЕЛКА	СТАНДАРТНА ГЛАВА ДЪЛЖИНА (mm)	ДЪЛГА ГЛАВА ДЪЛЖИНА (mm)	КОД
▶ RL 34 MZ	216	351	3010426
▶ RL 44 MZ	216	351	3010425
▶ RL 50	216	351	3010075
▶ RL 64 MZ	250	385	3010114
▶ RL 70	250	385	3010114
▶ RL 100	250	385	3010115
▶ RL 130	250	385	3010116
▶ RL 190	370	530	3010444 *
▶ RL 250 MZ	378	528	3010422



ДЮЗИ /45° или 60°/



ДЮЗИ С РЕЦИРКУЛАЦИЯ

ФИЛТРИ	Описание
Нафтов филтър 3/8"	 Пластмасова чашка, филтрираща мрежа INOX - 100 μm
Нафтов филтър 3/8"	 Алуминиева чашка, филтрираща мрежа INOX - 100 μm
Нафтов филтър 1/2"	 Пластмасова чашка, филтрираща мрежа INOX - 100 μm
Нафтов филтър 1/2"	 Алуминиева чашка, филтрираща мрежа INOX - 100 μm
Нафтов филтър 1/2" с подгревател, 1/2 lit	 Алуминиева чашка, филтрираща мрежа INOX - 100 μm, подгревател 100 W / 220V
Нафтов филтър 1", 1 lit	 Алуминиева чашка, филтрираща мрежа INOX - 100 μm (h93/g73)
Нафтов филтър 1" с подгревател, 1 lit	 Алуминиева чашка, филтрираща мрежа INOX - 100 μm, подгревател 100 W / 220V
Нафтов филтър 1", 2 lit	 Алуминиева чашка, филтрираща мрежа INOX - 100 μm (h155/g98.)
Нафтов филтър 1" с подгревател, 2 lit	 Алуминиева чашка, филтрираща мрежа INOX - 100 μm, подгревател 300 W / 220V и термостат 20-90°C.

ЗА МОДУЛИРАЩИ ГОРЕЛКИ



ПИД-регулатор RWF 50.2



Сонда за температура / 0 ÷ 500°C/

Сонда за налягане / 0 ÷ 16 bar/

„КАЛОРИЯ”

гр. София, бул. История славянобългарска № 8

тел. 02/ 831-11-30, -31, -32, -33

факс 02/ 831-11-34

GSM 0898 451 505, 0878 913 314

internet: <http://www.caloria.bg> , e-mail:

riello@techno-link.com



Energy For Life