

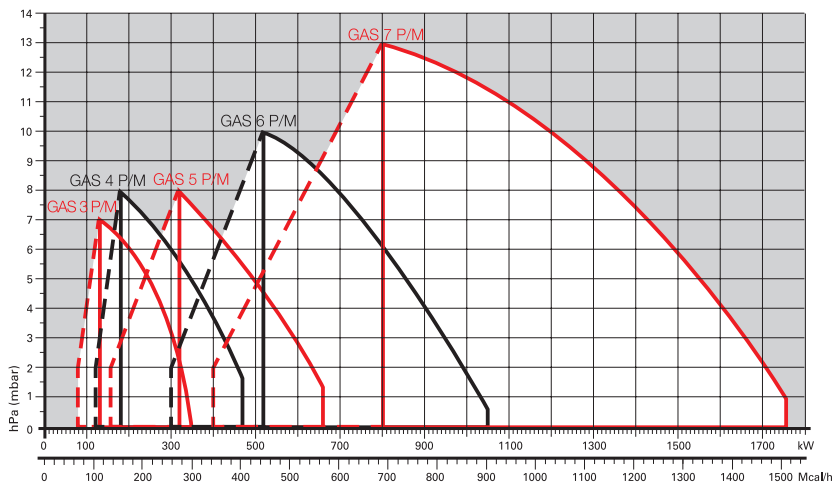
СЕРИЯ GAS P/M


Горелките от серия GAS P/M покриват топлинни мощности от 130 до 4885 kW. Те могат да функционират като двустепенни прогресивни или като модулиращи с присъединяването на PID регулатор и съответния датчик (за температура или налягане). Горелките от тази серия са отличен избор за инсталации, с променливо натоварване. Структурата им от метални компоненти ги прави незаменими в ситуации, където пластмасовите компоненти на другите горелки могат лесно да се увредят или деформират. Системата с плъзгачи, позволяваща бърз и лесен достъп до вътрешността на горивната глава значително улеснява монтажа и поддръжката на горелката без да се налага тя да бъде демонтирана от котела. Горелките от тази серия са съвместими с всички модели котли, които се предлагат на пазара.

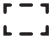


GAS 3 P/M	80/130 ÷	350 kW
GAS 4 P/M	120/180 ÷	470 kW
GAS 5 P/M	155/320 ÷	660 kW
GAS 6 P/M	300/520 ÷	1050 kW
GAS 7 P/M	400/800 ÷	1760 kW
GAS 8 P/M	640/1163 ÷	2210 kW
GAS 9 P/M	870/1744 ÷	3488 kW
GAS 10 P/M	1140/2441 ÷	4885 kW

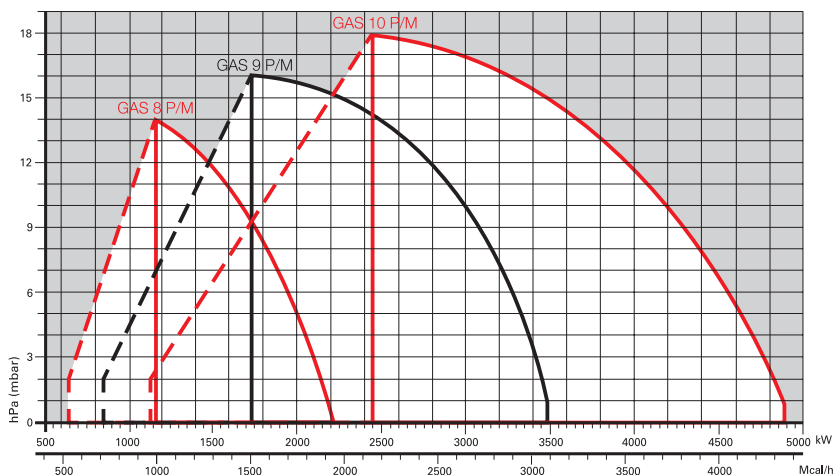
РАБОТЕН ДИАПАЗОН



 Работен диапазон за избор на горелката

 Диапазон на модулацията

Тестови условия, съгласно EN 676
 Температура: 20°C
 Налягане: 1013,5 mbar
 Надморска височина: 0 m a.s.l.



МОДУЛИРАЩИ ГАЗОВИ ГОРЕЛКИ

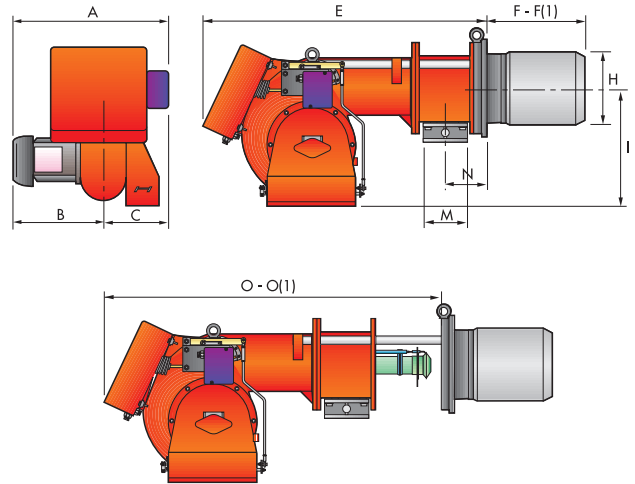
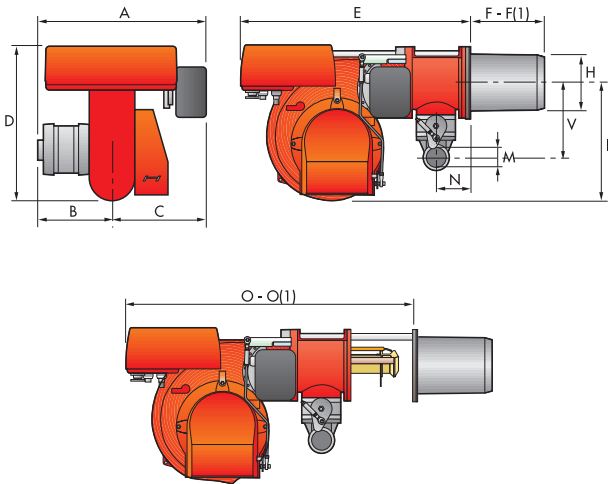
GAS P/M

ГАБАРИТНИ РАЗМЕРИ (mm)

ГОРЕЛКА

GAS 3 - 4 - 5 - 6 - 7 P/M

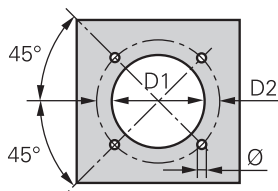
GAS 8 - 9 - 10 P/M



МОДЕЛ	A	B	C	D	E	F - F(1)	H	I	M	N	O - O(1)	V
▶ GAS 3 P/M	585	205	380	397	610	185 - 320	140	292	1"1/2	97	775	225
▶ GAS 4 P/M	585	205	380	397	610	187 - 320	150	292	1"1/2	97	775	225
▶ GAS 5 P/M	581	226	355	437	645	207 - 365	155	332	1"1/2	97	810	225
▶ GAS 6 P/M	628	258	370	485	770	227 - 360	175	370	2"	131	966	250
▶ GAS 7 P/M	758	358	400	590	920	240 - 400	220	445	2"	140	1142	305
▶ GAS 8 P/M	755	396	359	-	1090	391 - 501	260	467	DN 80	158	1541 - 1644	-
▶ GAS 9 P/M	817	447	370	-	1200	444 - 574	295	496	DN 80	168	1627 - 1757	-
▶ GAS 10 P/M	917	508	409	-	1320	476 - 606	336	525	DN 80	203	1730 - 1860	-

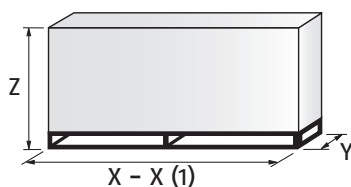
(1) Дължина с дълга горивна глава

ПРИСЪЕДИНЯВАНЕ НА ГОРЕЛКАТА КЪМ КОТЕЛА



МОДЕЛ	D1	D2	Ø
▶ GAS 3 P/M	155	226	M10
▶ GAS 4 P/M	165	226	M10
▶ GAS 5 P/M	165	226	M10
▶ GAS 6 P/M	185	276	M12
▶ GAS 7 P/M	230	325	M12
▶ GAS 8 P/M	265	368	M16
▶ GAS 9 P/M	300	368	M18
▶ GAS 10 P/M	350	438	M20

ОПАКОВКА



МОДЕЛ	X (1)	Y	Z	kg
▶ GAS 3 P/M	930	705	555	37
▶ GAS 4 P/M	930	705	555	43
▶ GAS 5 P/M	930	705	555	46
▶ GAS 6 P/M	1045	705	555	63
▶ GAS 7 P/M	1400	850	650	101
▶ GAS 8 P/M	1740	990	950	195
▶ GAS 9 P/M	2040	1180	1125	240
▶ GAS 10 P/M	2040	1180	1125	310

(1) Дължина с дълга горивна глава

СПЕЦИФИКАЦИЯ

ОБОЗНАЧАВАНЕ НА ГОРЕЛКАТА

Серия : GAS		
Размер		
Работен режим: ...	едностепенна	
/2	двустепенна	
P/M	модулираща	
Емисии : ... Class 1 EN267 - EN676		
Дължина на главата :	TC	стандартна глава
	TL	дълга глава
Система за автодиагностика : FS1	Стандартно (1 спиране на 24 h)	
	FS2	Продължителна работа (1 спиране на 72 h)
Ел. захранване :	1/230/50	1/230V/50Hz
	1/210/60	1/210V/60Hz
	3/230/50	3/230V/50Hz
	3/400/50	3N/400V/50Hz
	3/230-400/50	3/230V/50Hz - 3N/400V/50Hz
	3/210/60	3/210V/60Hz
	3/220/60	3/220V/60Hz
	3/380/60	3/380V/60Hz
Спомагателно напрежение :	230/50	230V/50Hz
	220/60	220V/60Hz
	120/50-60	120V/50-60Hz
	230/50-60	230V/50-60Hz

GAS	9	P/M		TC	FS1	3/230-400/50	230/50-60
-----	---	-----	--	----	-----	--------------	-----------

ОСНОВНО ОЗНАЧЕНИЕ

УДЪЛЖЕНО ОЗНАЧЕНИЕ

СПЕЦИФИКАЦИЯ

ОКОМПЛЕКТОВКА

Моноблочни газови горелки, окомплектовани с:

- Вентилатор с предно извити лопатки
- Въздушна клапа, управлявана от сервомотор
- Регулируема горивна глава, оборудвана с:
 - горивна глава от неръждаема стомана, устойчива на корозия и високи температури
 - запалителен електрод
 - горивен диск
- Сервомотор за управление на въздушната и газовата клапа
- Пресостат за максималното допустимо налягане на газа (с изключение на модели GAS 3 P/M и GAS 6 P/M с код 3753681)
- Пресостат за минималното допустимо налягане на въздуха
- Монофазен или трифазен електродвигател
- Йонизационен електрод
- Ревизионно стъкло
- Плъзгачи за улеснена инсталация и поддръжка
- Защитен филтър срещу радиосмущения
- IP X0D (IP 40) степен на защита.

Стандартно оборудване:

- 1 фланец за газовия тракт
- 1 гарнитура за фланеца на газовия тракт
- 1 гарнитура за фланеца на горелката
- 8 винта за фиксиране на фланеца на горелката към котела (12 за GAS 8 P/M - GAS 9 P/M и GAS 10 P/M)
- 4 кабелни куплунга за електрическите връзки
- 1 стартер звезда/триъгълник (за GAS 8 P/M - GAS 9 P/M и GAS 10 P/M)
- 2 кабелни куплунга за електрическите връзки на стартера звезда/триъгълник (за GAS 8 P/M - GAS 9 P/M и GAS 10 P/M)
- 8 шайби (за GAS 8 P/M - GAS 9 P/M и GAS 10 P/M)
- 2 удължения за плъзгачите (само за версиите с дълга горивна глава на GAS 8 P/M - GAS 9 P/M и GAS 10 P/M)
- Инструкции за употреба, монтаж и поддръжка
- Каталог на резервните части.

GAS P/M

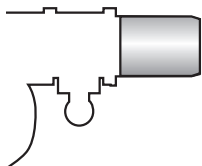
МОДЕЛИ

КОД	МОДЕЛ	МОЩНОСТ		ЕЛ. МОЩНОСТ (kW)	СЕРТИФИКАТ	
		(kW)	ПРИРОДЕН ГАЗ (Nm ³ /h)			
3753371	GAS 3 P/M TC FS1 1/210/60 120/50-60	80/130-340	8/13-34	0,4	-	
3753321	GAS 3 P/M TC FS1 1/230/50 230/50-60	80/130-350	8/13-35	0,4	CE 0085AQ0710	
3753421	GAS 4 P/M TC FS1 1/230/50 230/50-60	120/180-470	12/18-47	0,54	CE 0085AQ0710	
3753471	GAS 4 P/M TC FS1 3/210/60 120/50-60	115/180-470	11,5/18-47	0,54	-	
3753481	GAS 4 P/M TC FS1 3/220-380/60 220/60	115/180-470	11,5/18-47	0,6	-	
3753571	GAS 5 P/M TC FS1 3/210/60 120/50-60	155/320-660	15,5/32-66	0,85	-	
3753581	GAS 5 P/M TC FS1 3/220-380/60 220/60	155/320-660	15,5/32-66	0,85	-	
3753521	GAS 5 P/M TC FS1 3/230-400/50 230/50-60	155/320-660	15,5/32-66	0,85	CE 0085AQ0710	
3753671	GAS 6 P/M TC FS1 3/210/60 120/50-60	300/520-1050	30/52-105	1,9	-	
3753681	GAS 6 P/M TC FS1 3/220-380/60 220/60	300/520-1050	30/52-105	1,9	-	
3753621	GAS 6 P/M TC FS1 3/230-400/50 230/50-60	300/520-1050	30/52-105	1,9	CE 0085AQ0710	
3753771	GAS 7 P/M TC FS1 3/210/60 120/50-60	400/800 -1760	40/80-176	4,5	-	
3753781	GAS 7 P/M TC FS1 3/220-380/60 220/60	400/800-1760	40/80-176	4,5	-	
3753721	GAS 7 P/M TC FS1 3/230-400/50 230/50-60	400/800-1760	40/80-176	4,5	CE 0085AQ0710	
3753883	GAS 8 P/M TC FS1 3/220-380/60 220/60	580/1163-2325	58/116-232,5	5	-	
3753840	GAS 8 P/M TC FS1 3/230-400/50 230/50	640/1163-2210	64/116-221	5	CE 0085AP0941	
3753833	GAS 8 P/M TC FS1 3/230-400/50 230/50-60	640/1163-2210	64/116-221	5	CE 0085AP0941	
3753884	GAS 8 P/M TL FS1 3/220-380/60 220/60	580/1163-2325	58/116-232,5	5	-	
3753841	GAS 8 P/M TL FS1 3/230-400/50 230/50	640/1163-2210	64/116-221	5	CE 0085AP0941	
3753834	GAS 8 P/M TL FS1 3/230-400/50 230/50-60	640/1163-2210	64/116-221	5	CE 0085AP0941	
3754083	GAS 9 P/M TC FS1 3/220-380/60 220/60	870/1744-3488	87/174-349	16,9	-	
3754046	GAS 9 P/M TC FS1 3/230/50 230/50	870/1744-3488	87/174-349	16,9	CE 0085AP0942	(1) (2)
3754039	GAS 9 P/M TC FS1 3/230/50 230/50-60	870/1744-3488	87/174-349	16,9	CE 0085AP0942	(1)
3754044	GAS 9 P/M TC FS1 3/230-400/50 230/50	870/1744-3488	87/174-349	16,9	CE 0085AP0942	(2)
3754037	GAS 9 P/M TC FS1 3/230-400/50 230/50-60	870/1744-3488	87/174-349	16,9	CE 0085AP0942	
3754048	GAS 9 P/M TC FS1 3/400/50 230/50	870/1744-3488	87/174-349	16,9	CE 0085AP0942	(1) (2)
3754041	GAS 9 P/M TC FS1 3/400/50 230/50-60	870/1744-3488	87/174-349	16,9	CE 0085AP0942	(1)
3754084	GAS 9 P/M TL FS1 3/220-380/60 220/60	870/1744-3488	87/174-349	16,9	-	
3754047	GAS 9 P/M TL FS1 3/230/50 230/50	870/1744-3488	87/174-349	16,9	CE 0085AP0942	(1) (2)
3754040	GAS 9 P/M TL FS1 3/230/50 230/50-60	870/1744-3488	87/174-349	16,9	CE 0085AP0942	(1)
3754045	GAS 9 P/M TL FS1 3/230-400/50 230/50	870/1744-3488	87/174-349	16,9	CE 0085AP0942	(2)
3754038	GAS 9 P/M TL FS1 3/230-400/50 230/50-60	870/1744-3488	87/174-349	16,9	CE 0085AP0942	
3754049	GAS 9 P/M TL FS1 3/400/50 230/50	870/1744-3488	87/174-349	16,9	CE 0085AP0942	(1) (2)
3754042	GAS 9 P/M TL FS1 3/400/50 230/50-60	870/1744-3488	87/174-349	16,9	CE 0085AP0942	(1)
3754185	GAS 10 P/M TC FS1 3/220/60 220/60	1140/2441-5000	114/244-500	16,9	-	(1)
3754140	GAS 10 P/M TC FS1 3/230/50 230/50	1140/2441-4885	114/244-489	16,9	CE 0085AP0943	(1) (2)
3754135	GAS 10 P/M TC FS1 3/230/50 230/50-60	1140/2441-4885	114/244-489	16,9	CE 0085AP0943	(1)
3754187	GAS 10 P/M TC FS1 3/380/60 220/60	1140/2441-5000	114/244-500	16,9	-	(1)
3754142	GAS 10 P/M TC FS1 3/400/50 230/50	1140/2441-4885	114/244-489	16,9	CE 0085AP0943	(1) (2)
3754137	GAS 10 P/M TC FS1 3/400/50 230/50-60	1140/2441-4885	114/244-489	16,9	CE 0085AP0943	(1)
3754186	GAS 10 P/M TL FS1 3/220/60 220/60	1140/2441-5000	114/244-500	16,9	-	(1)
3754141	GAS 10 P/M TL FS1 3/230/50 230/50	1140/2441-4885	114/244-489	16,9	CE 0085AP0943	(1) (2)
3754136	GAS 10 P/M TL FS1 3/230/50 230/50-60	1140/2441-4885	114/244-489	16,9	CE 0085AP0943	(1)
3754188	GAS 10 P/M TL FS1 3/380/60 220/60	1140/2441-5000	114/244-500	16,9	-	(1)
3754143	GAS 10 P/M TL FS1 3/400/50 230/50	1140/2441-4885	114/244-489	16,9	CE 0085AP0943	(1) (2)
3754138	GAS 10 P/M TL FS1 3/400/50 230/50-60	1140/2441-4885	114/244-489	16,9	CE 0085AP0943	(1)

Природен газ G20 нетна calorичност: 10 kWh/Nm³ - Плътност G20: 0,71 kg/Nm³
 Горелките от серия GAS P/M отговарят на изискванията на Директиви 2009/142 - 2014/30/UE - 2014/35/UE - 2006/42 ЕС и на стандарт EN 676.

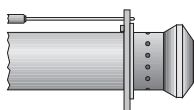
Акcesoари

Дълга горивна глава



ГОРЕЛКА	СТАНДАРТНА ГЛАВА ДЪЛЖИНА (mm)	ДЪЛГА ГЛАВА ДЪЛЖИНА (mm)	КОД
▶ GAS 3 P/M	185	320	3000605
▶ GAS 4 P/M	187	320	3000606
▶ GAS 5 P/M	207	365	3000607
▶ GAS 6 P/M	227	360	3000608
▶ GAS 7 P/M	240	400	3000678

LPG КИТ



Предлагат се специални китове, които позволяват да се използва за гориво пропан-бутан.

ГОРЕЛКА	КОД ЗА СТАНДАРТНА ГЛАВА	КОД ЗА ДЪЛГА ГЛАВА
▶ GAS 3 P/M	3000657	3000807
▶ GAS 4 P/M	3000658	3000808
▶ GAS 5 P/M	3000659	3000809
▶ GAS 6 P/M	3000753	3000810
▶ GAS 7 P/M	3000806	3000811
▶ GAS 8 P/M	3000875	3010029
▶ GAS 9 P/M	3000876	3010028
▶ GAS 10 P/M	3010152	3010153

„КАЛОРИЯ”

гр. София, бул. История славянобългарска № 8

тел. 02/ 831-11-30, -31, -32, -33

факс 02/ 831-11-34

GSM 0898 451 505, 0878 913 314

internet: <http://www.caloria.bg> , e-mail:

riello@techno-link.com



Energy For Life