

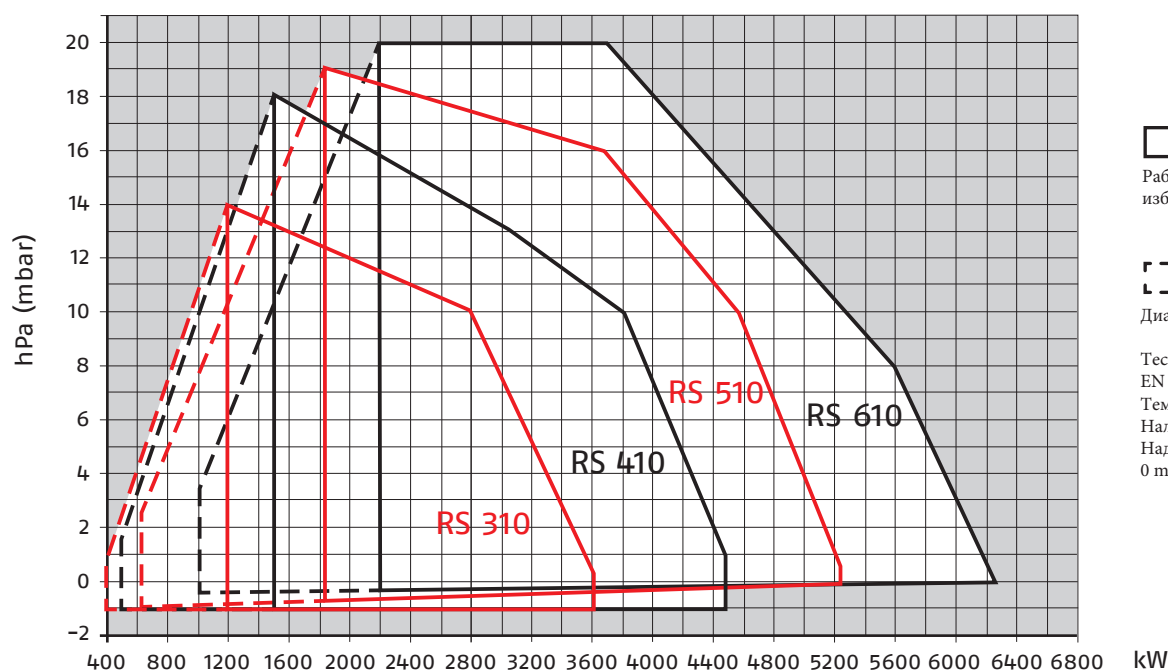
# СЕРИЯ RS 310-410-510-610/M BLU

Горелките от серия RS 310-410-510-610/M BLU покриват топлинни мощности от 1200 до 6250 kW. Те са разработени за работа с ниско и среднотемпературни водогрейни котли, топовъздушни апарати, парни котли и котли, работещи с диатермично масло. Горелките могат да функционират като двустепенни прогресивни или като модулиращи, с инсталиране на PID регулатор и съответните датчици (за температура или за налягане). Механичният ексцентрик, позволява голямо модуляционно отношение. Това гарантира изключително точно прецеждане на топлинната мощност спрямо моментната нужда на системата и съответно намаляване на разхода на гориво. При проектирането на горивната глава са проведени редица симулации, докато се достигне до конструкцията гарантираща най-ниски вредни емисии ( $NO_x < 60 \text{ mg/kWh}$ ). Предлагат се версии FS1 и FS2 съответно за работа с прекъсване и за продължително функциониране. Дизайна и намалените габарити значително улесняват монтажа и поддръжката им. Предлага се голяма гама аксесоари за горелките от тази серия, което ги прави изключително гъвкави по отношение на тяхното приложение и функционалност.



RS 310/M BLU	400/1200 ÷ 3630	kW
RS 410/M BLU	500/1500 ÷ 4450	kW
RS 510/M BLU	680/1800 ÷ 5250	kW
RS 610/M BLU	1000/2200 ÷ 6250	kW

## РАБОТЕН ДИАПАЗОН

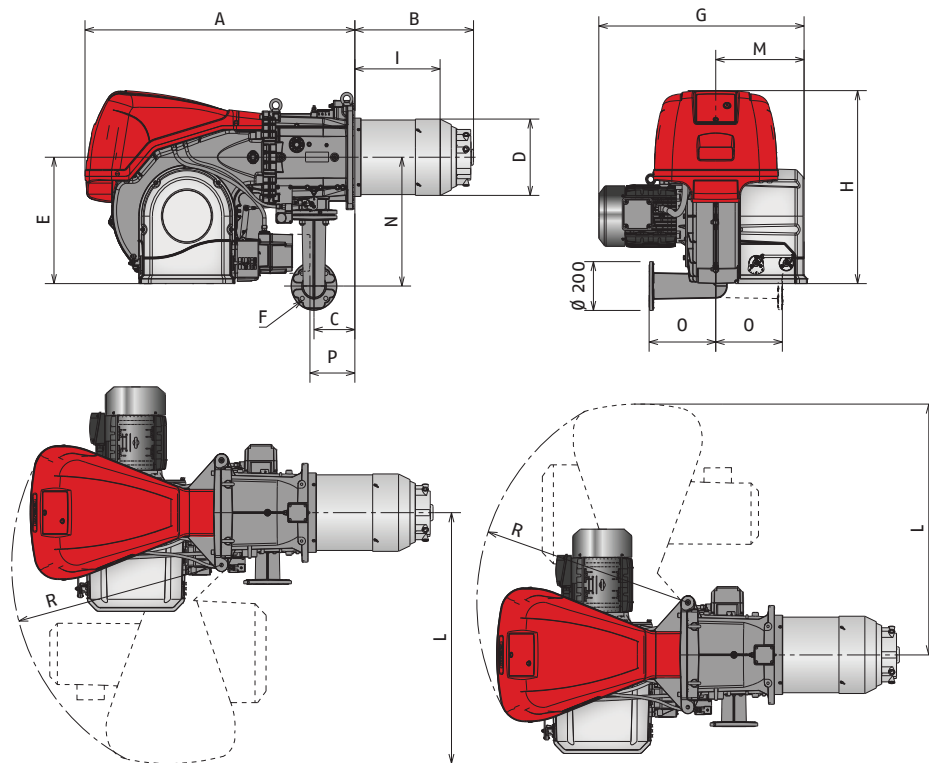


# Low NOx МОДУЛИРАЩИ ГАЗОВИ ГОРЕЛКИ

## RS 310-410-510-610/M BLU

### ГАБАРИТНИ РАЗМЕРИ (mm)

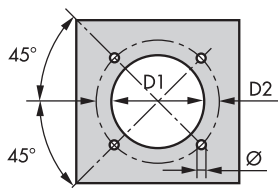
#### ГОРЕЛКА



МОДЕЛ	A	B	C	D	E	F	G	H	I	L	M	N	O	P*	R
▶ RS 310/M BLU	1178	465	178	306	520	DN65	890	790	346	1015	400	528	290	177	890
▶ RS 410/M BLU	1178	517	178	313	520	DN65	908	790	340	1015	400	528	290	177	890
▶ RS 510/M BLU	1178	517	178	313	520	DN65	908	790	340	1015	400	528	290	177	890
▶ RS 610/M BLU	1178	517	178	334	520	DN65	980	790	365	1015	400	528	290	177	890

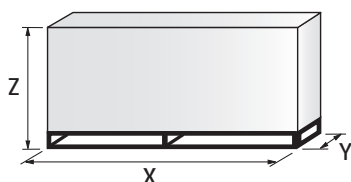
\* Максимално положение за изваждане на капака на сервомотора за моделите с механичен ексцентрик.

#### ПРИСЪЕДИНЯВАНЕ НА ГОРЕЛКАТА КЪМ КОТЕЛА



МОДЕЛ	D1	D2	Ø
▶ RS 310/M BLU	335	452	M18
▶ RS 410/M BLU	335	452	M18
▶ RS 510/M BLU	335	452	M18
▶ RS 610/M BLU	350	452	M18

#### ОПАКОВКА



МОДЕЛ	X	Y	Z	kg
▶ RS 310/M BLU	2040	1180	1125	250
▶ RS 410/M BLU	2040	1180	1125	250
▶ RS 510/M BLU	2040	1180	1125	250
▶ RS 610/M BLU	2040	1180	1125	280

# СПЕЦИФИКАЦИЯ

## ОБОЗНАЧАВАНЕ НА ГОРЕЛКАТА

Серия: R									
Гориво: S природен газ									
L нафта									
LS нафта / природен газ									
N мазут									
Размер:									
Работен режим: 1/ едностепенна					/E електронна модулация				
/B двустепенна					/P пропорционална				
/M модулираща					/EV електронна модулация с променлива скорост (с инвертор)				
Емисии: ... или C01 Class 1 EN267 - EN676									
MZ Class 2 EN267 - EN676									
BLU Class 3 EN267 - EN676									
MX Class 2 EN267									
Class 3 EN676									
Дължина на главата: TC стандартна глава									
TL дълга глава									
Система за автодиагностика: FS1 Стандартно (1 спиране на 24 h)									
FS2 Продължителна работа (1 спиране 72 h)									
Ел. захранване:									
1/230/50		1/230V/50Hz							
3/230/50		3/230V/50Hz							
3/400/50		3N/400V/50Hz							
3/230-400/50		3/230V/50Hz - 3N/400V/50Hz							
3/220/60		3/220V/60Hz							
3/380/60		3N/380V/60Hz							
3/220-380/60		3/220/60Hz - 3N/380V/60Hz							
Спомагателно напрежение: 230/50-60 230V/50-60H									
110/50-60 110V/50-60Hz									
R	S	510	/M	BLU	TC	FS1	3/230-400/50	230/50-60	
ОСНОВНО ОЗНАЧЕНИЕ									
УДЪЛЖЕНО ОЗНАЧЕНИЕ									

### СПЕЦИФИКАЦИЯ

#### ОКОМПЛЕКТОВКА

Напълно автоматизирани моноблочни газови модулиращи горелки, окомплектовани с:

- Високоэффективен вентилатор с предно извити лопатки
- Въздушна клапа, управлявана от сервомотор
- Пресостат за въздух
- Електродвигател с 2900 грт, трифазен 230/400 - 400/690 V с неутрала, 50 Hz
- Горивна глава, оборудвана с:
  - горивна глава от неръждаема стомана, устойчива на високи температури
  - запалителни електроди;
  - йонизационен електрод (или UV фотоклетка по заявка)
  - горивен диск
- Пресостат газ - максимум
- Програматор: RMG/M и LFL за FS1 (работа с прекъсване) и LGK за FS2 (продължителна работа) за модели RS 310-410-510-610/M;
- Стартер звезда/триъгълник (директен стартер за модели RS 310-410)
- Клеморед за електрическите връзки
- Ключ за включване/изключване на горелката
- Ръчен или автоматичен ключ за увеличаване/намаляване на мощността
- Термореле с бутон за рестартиране
- Светодиод сигнализиращ за блокиране на горелката
- Панта за отваряне на горелката
- Пръстени за повдигане
- IP 54 степен на защита

#### Стандартно оборудване:

Гарнитура за адаптора на газовия тракт

Адаптор за газовия тракт

Винтове за фиксиране на адаптора на газовия тракт: M 16 x 70

Гарнитура за фланеца на горелката

M 18 x 60 винтове за закрепване на горелката към котела

Кабелни куплунги за електрическите връзки

M16 x 6 шпилки за фиксиране на коляното на газовия тракт

M16 гайки за фиксиране на коляното на газовия тракт

Инструкции за употреба, монтаж и поддръжка

Каталог на резервните части

#### Газов тракт

Линия с арматура за захранване с гориво, в мултиблок конфигурация (за диаметри от 1-1/2" и 2") или разделна конфигурация (за диаметри от DN 65 до DN 125), оборудвана с:

- Филтър
- Стабилизатор
- Пресостат газ - минимум
- Предпазен клапан
- Регулатор.

RS 310-410-510-610/M BLU

МОДЕЛИ

ГОРЕЛКА

КОД	МОДЕЛ				МОЩНОСТ		ЕЛ. МОЩНОСТ (kW)	СЕРТИФИКАТ	
					ПРИРОДЕН ГАЗ (kW)	(Nm <sup>3</sup> /h)			
20067964	RS 310/M BLU	TC	FS1	3/400/50	400/1200-3630	40/120-363	8,8	CE-0085C90166	(1) (4)
20068219	RS 310/M BLU	TC	FS1	3/230/50	400/1200-3630	40/120-363	9,1	CE-0085C90166	(1)
20068245	RS 310/M BLU	TC	FS1	3/400/50	400/1200-3630	40/120-363	9,1	CE-0085C90166	(1)
20074125	RS 310/M BLU	TC	FS1	3/400/50	400/1200-3630	40/120-363	9,1	CE-0085C90166	(2) (4)
20074121	RS 310/M BLU	TC	FS1	3/230/50	400/1200-3630	40/120-363	9,1	CE-0085C90166	(2)
20074122	RS 310/M BLU	TC	FS1	3/400/50	400/1200-3630	40/120-363	9,1	CE-0085C90166	(2)
20074133	RS 310/M BLU	TC	FS2	3/400/50	400/1200-3630	40/120-363	9,1	CE-0085C90166	(3) (4)
20074129	RS 310/M BLU	TC	FS2	3/230/50	400/1200-3630	40/120-363	9,1	CE-0085C90166	(3)
20074130	RS 310/M BLU	TC	FS2	3/400/50	400/1200-3630	40/120-363	9,1	CE-0085C90166	(3)
20069841	RS 410/M BLU	TC	FS1	3/400/50	500/1500-4450	50/150-445	10,6	CE-0085C90166	(1) (4)
20068270	RS 410/M BLU	TC	FS1	3/230/50	500/1500-4450	50/150-445	10,8	CE-0085C90166	(1)
20068284	RS 410/M BLU	TC	FS1	3/400/50	500/1500-4450	50/150-445	10,8	CE-0085C90166	(1)
20074126	RS 410/M BLU	TC	FS1	3/400/50	500/1500-4450	50/150-445	10,8	CE-0085C90166	(2) (4)
20074123	RS 410/M BLU	TC	FS1	3/230/50	500/1500-4450	50/150-445	10,8	CE-0085C90166	(2)
20074124	RS 410/M BLU	TC	FS1	3/400/50	500/1500-4450	50/150-445	10,8	CE-0085C90166	(2)
20074134	RS 410/M BLU	TC	FS2	3/400/50	500/1500-4450	50/150-445	10,8	CE-0085C90166	(3) (4)
20074131	RS 410/M BLU	TC	FS2	3/230/50	500/1500-4450	50/150-445	10,8	CE-0085C90166	(3)
20074132	RS 410/M BLU	TC	FS2	3/400/50	500/1500-4450	50/150-445	10,8	CE-0085C90166	(3)
20069845	RS 510/M BLU	TC	FS1	3/400/50	680/1800-5250	68/180-525	14	CE-0085C90166	(1) (4)
20074127	RS 510/M BLU	TC	FS1	3/400/50	680/1800-5250	68/180-525	14	CE-0085C90166	(2) (4)
20074135	RS 510/M BLU	TC	FS2	3/400/50	680/1800-5250	68/180-525	14	CE-0085C90166	(3) (4)
20069847	RS 610/M BLU	TC	FS1	3/400/50	1000/2200-6250	100/220-625	16,9	CE-0085C90166	(1) (4)
20074128	RS 610/M BLU	TC	FS1	3/400/50	1000/2200-6250	100/220-625	16,9	CE-0085C90166	(2) (4)
20074136	RS 610/M BLU	TC	FS2	3/400/50	1000/2200-6250	100/220-625	16,9	CE-0085C90166	(3) (4)

Нетна calorичност: 10 kWh/Nm<sup>3</sup> - плътност: 0,71 kg/Nm<sup>3</sup>

Горелките от серия RS/M BLU отговарят на изискванията на 2009/142 - 2014/30/UE - 2014/35/UE - 2006/42 EC.

- (1) с RMG/M програматор
- (2) с LFL програматор
- (3) с LGK програматор
- (4) свързване звезда/триъгълник

**„КАЛОРИЯ”**

гр. София, бул. История славянобългарска № 8

тел. 02/ 831-11-30, -31, -32, -33

факс 02/ 831-11-34

GSM 0898 451 505, 0878 913 314

internet: <http://www.caloria.bg> , e-mail:

[riello@techno-link.com](mailto:riello@techno-link.com)

